



FERRAMENTA DE SEGURANÇA: INSTALAÇÃO AncoPro® FACILITADA COM APLICAÇÃO E LEITURA CORRETA DE TORQUE

ProTorque

ACESSÓRIO DE INSTALAÇÃO

APLICAÇÃO

Torque correto e seguro em ancoragens **AncoPro®**.

DESCRIÇÃO

Em aço cromo, tratado termicamente e niquelado, é ferramenta indispensável para a fixação segura de pontos de ancoragem **AncoPro®**. Seu desenho especial curvo, permite acessar completamente a porca com firmeza, para realizar o aperto correto e seguro da instalação, com aplicação de força e leitura correta no torquímetro.

ESPECIFICAÇÕES TÉCNICAS

- Nome: ProTorque
- Fabricação: BONIER
- Corpo: Aço Cromo DIN 32Cr2
- Acabamento: Niquelado
- Limite máximo de aperto: 100 Nm (10 kgfm)
- Dimensões (mm): 89 x 52 x 32
- Tamanhos: 19 mm ou 24 mm
- Pesos:
 - ProTorque 19 mm = 245 g
 - ProTorque 24 mm = 200 g
- Garantia: 2 anos

19 mm
24 mm



19 mm

24 mm

< FABRICADA EM AÇO CROMO COM TRATAMENTO TÉRMICO E ACABAMENTO NIQUELADO APLICAÇÃO E LEITURA DE TORQUE CORRETO!



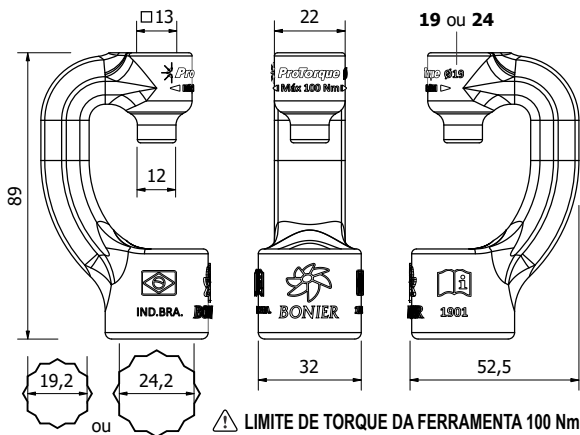
DISPOSITIVO DE SEGURANÇA PARA INSTALAÇÃO DE PONTOS DE ANCORAGEM **AncoPro®** BONIER COM APLICAÇÃO E LEITURA DE TORQUE CORRETO EM CONCRETO AÇO OU MADEIRA.

ProTorque TABELA DE APLICAÇÃO

TORQUE	M12 (1/2")	M16 (5/8")
CONCRETO	40 Nm (4 kgfm)	85 Nm (8,5 kgfm)
AÇO	60 Nm (6 kgfm)	100 Nm (10 kgfm)
MADEIRA	60 Nm (6 kgfm)	100 Nm (10 kgfm)

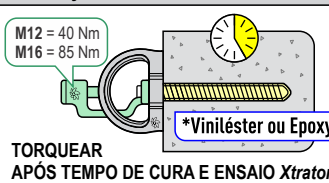
⚠ LIMITE DE TORQUE DA FERRAMENTA 100 Nm

ProTorque AVISO: LEIA O MANUAL AncoPro® COM ATENÇÃO ANTES DE APLICAR O TORQUE EM CONCRETO, AÇO OU MADEIRA!

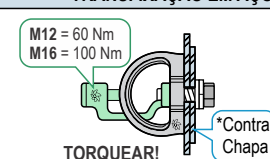


⚠ LIMITE DE TORQUE DA FERRAMENTA 100 Nm

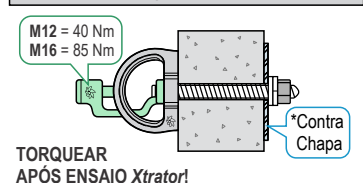
FIXAÇÃO QUÍMICA EM CONCRETO



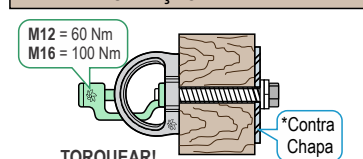
TRANSFIXAÇÃO EM AÇO



TRANSFIXAÇÃO EM CONCRETO



TRANSFIXAÇÃO EM MADEIRA



CAPACITAÇÃO 16h AncoPro® BONIER >> PARA CENTROS DE TREINAMENTO AGENDAMENTO DE TURMAS ou maiores informações >> F A L E C O N O S C O !

CUIDADOS NECESSÁRIOS: - Evite que o equipamento entre em contato com substâncias químicas que possam causar danos ao produto. - Não realize reparos ou modificações no equipamento, isso colocará o usuário em risco e resultará na perda de garantia. - Realize inspeções periódicas no equipamento.