



PARA USO INDIVIDUAL: CABO / CORDA Ø8 a 13 mm, ESTE DISPOSITIVO ESTÁ DE ACORDO COM AS NORMAS NR35 e NBR 16325-2C

## BONIER® ROLL

### PONTO MÓVEL DE ANCORAGEM \*CABO / CORDA



#### APLICAÇÃO

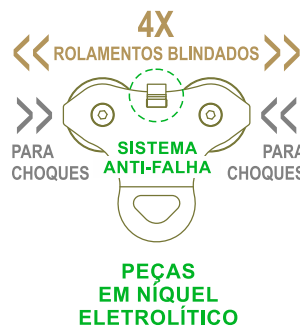
Linha de vida flexível horizontal, carga e descarga de caminhões, trabalho em altura e resgate.

#### DESCRIÇÃO

Para uso individual em linhas de vida mono vão, o **ROLL** é super resistente e preciso nos movimentos de rolamento. Acabamento níquelado em todos os componentes é resistente em ambientes corrosivos, possui baixa manutenção e possibilita substituição de rolamentos, rodas ou parafusos, reduzindo custos e prolongando a vida útil. Possui sistema ANTI-FALHAS capaz de suportar altas forças geradas em eventual queda independentemente das rodas ou parafusos. Leve e compacto o **ROLL** é ideal para acoplamento de Trava Quedas Retrátil.

#### ESPECIFICAÇÕES TÉCNICAS

- Fabricante: BONIER®EQUIPAMENTOS
- Nome: ROLL
- Normativa: ABNT NBR 16325-2C
- Uso Individual: Cabo / Corda Ø8 a 13 mm
- Carga Mínima de Ruptura: 22 kN
- Chassis: Aço carbono
- Acabamento: Níquel eletrolítico
- Rodas: Aço 1045 | Ø48 mm
- Rolamentos: Duplos blindados
- Número máximo de usuários: 1
- Peso: 775 g
- Garantia: 2 anos



**PROTEÇÃO 100%**  
Níquel Eletrolítico em todas as peças, para resistência em ambientes corrosivos!

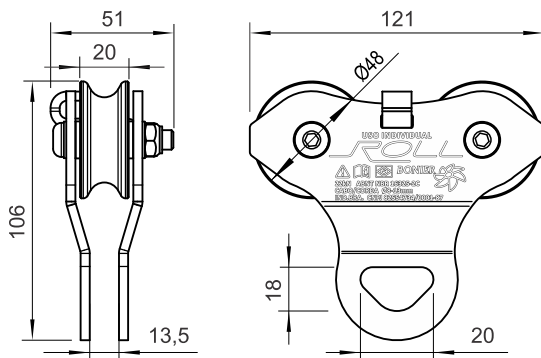


**UTILIZAR SOMENTE CONECTORES COMPATÍVEIS COM ABNT NBR 15837**

**DISPOSITIVO DE ANCORAGEM MÓVEL TIPO C PARA LINHAS DE VIDA HORIZONTAIS FLEXÍVEIS:**  
CABOS DE AÇO: Ø8 mm (5/16") a 13 mm (1/2")

CORDAS: Até Ø13 mm (1/2").

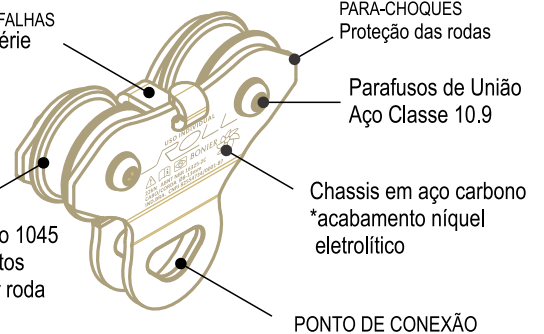
### ROLL LINHA DE VIDA FLEXÍVEL AÇO / CORDA Ø8-13mm



### ROLL INSTALAÇÃO / MANUTENÇÃO / REPOSIÇÃO

SISTEMA ANTI-FALHAS  
Número de Série rastreável

Rodas em aço 1045  
Dois rolamentos blindados por roda



**LEIA O MANUAL**  
MANUAL DOWNLOAD



**REPOSIÇÃO:** Temos à disposição partes sobressalentes para seu **ROLL** estar sempre em perfeitas condições de uso: RODAS | ROLAMENTOS | PARAFUSOS DE FIXAÇÃO

**CUIDADOS NECESSÁRIOS:** - Evite que o equipamento entre em contato com substâncias químicas que possam causar danos ao produto. - Não realize reparos ou modificações no equipamento, isso colocará o usuário em risco e resultará na perda de garantia. - Realize inspeções periódicas no equipamento.