



BONIER  TROLL 



USO INDIVIDUAL: TROLE VIGA "I" ou "W" BITOLA VARIÁVEL EM ACORDO COM ABNT NBR 16325-1D

BONIER®TROLL AÇO / INOX

PONTO MÓVEL DE ANCORAGEM *VIGA I / W

APLICAÇÃO

Trabalho em Altura, Espaço Confinado, Indústrias, Construção Civil e Resgate.

DESCRIÇÃO

Para uso individual os trolles BONIER®TROLL Epóxi ou Inox 304 oferecem Rodas em Nylon, Rolamentos Duplos Blindados e exclusivo Sistema Anti-Falhas. Resistentes, são ideais para uso com Travaquedas Retrátil.

ESPECIFICAÇÕES TÉCNICAS

- Fabricante: BONIER®EQUIPAMENTOS
- Nome: TROLL
- Uso Individual: ABNT NBR 16325-1D
- Carga Mínima de Ruptura: 22 kN
- Chassis: Aço 1020 (Pintura Epóxi) ou Inox 304
- Chapa (mm): #4,75 esp. | 222 larg. x 183,5 alt.
- Pintura: Eletrostática a pó Epóxi cores: Verde ou Laranja *Demais cores sob consulta.
- Parafusos: CLASSE 12.9 ou A2-70
- Porcas: 7x Parlock® Auto-travantes
- Rodas Ø70 mm: POLIAMIDA 6.6 (NYLON)
- Rolamentos Duplos Blindados (Aço ou Inox)
- Peso: Variável conforme medidas dos Calços Espaçadores (Aço 1010 ou Inox 304) de 2,6 a 3,5 Kg
- Garantia: 2 anos

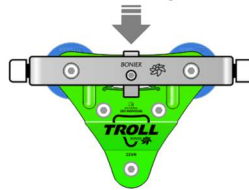
COMPATIBILIDADE: Para uso em conjunto com EPIs (Equipamentos de Proteção Individual): Conectores, Mosquetões ou Ganchos (NBR15837), Cinturão (NBR15836/35), Talabartes (NBR15834), Talabartes ABS (NBR14629), Talabartes / Trava-Quedas Retrátéis (NBR14628) e Linha Vertical Flexível (NBR14626).

4X ANTI-FALHAS
Batentes de segurança



PARA USO INDIVIDUAL!
UTILIZAR SOMENTE COM SPIQ COMPATÍVEL!
*NÃO ACOMPANHA MOSQUETÃO!

***NOVO! PARA-CHOQUES**
Acessório de proteção contra impactos! Fácil instalação



*Kit Vendido separadamente!

TROLL AÇO
1020 *Epóxi

*Pintura Protetora Verde ou Laranja
*Outras cores sob consulta!

4X RODAS: POLIAMIDA PERFIL VIGA I OU W
Consulte Kit 4x Rodas Sobressalentes!



8X ROLAMENTOS Blindados Aço ou Inox

TROLL INOX
304

AÇO CERTIFICADO
*Para ambientes hostis!

PONTO MÓVEL DE ANCORAGEM
USO INDIVIDUAL PARA DISPOSITIVO TIPO D:
VIGAS "I" 3", 4", 5", 6" ou 8".
VIGAS "W" consulte tabela no Manual
*Para outros perfis e bitolas, fale conosco!

CALÇO ESPAÇADOR
*Conforme bitola da viga

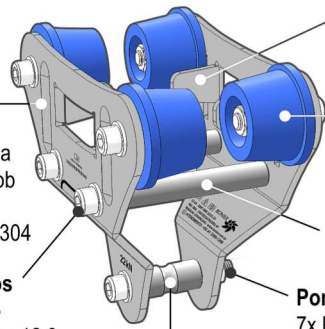


TROLL AÇO 1020 *Epóxi ou INOX 304

Chassis

Aço 1020
*Pintura Epóxi Verde ou Laranja
*Cores sob consulta ou INOX 304

Parafusos de União
Aço Classe 12.9 ou A2-70



Batente de Segurança SISTEMA ANTI-FALHAS
Indicador de Manutenção ATRITO SONORO

Rodas Poliamida 6.6 Perfil "I" ou "W"
Rolamentos Duplos Blindados (Aço ou Inox)

Calço Espaçador *Conforme a bitola da Viga

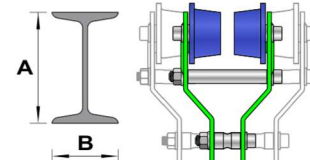
Porcas M10 Auto-travantes 7x Parlock® Torque 50 Nm

Ponto de Conexão / Número de Série rastreável

TROLL VIGAS - TABELAS DE COMPATIBILIDADE

PERFIL "I"

*Rodas Inclinadas



A (pol.)	B (mm)
3" e 4"	70
5"	80
6"	90
8"	103

PERFIL "W"

*Rodas Retas

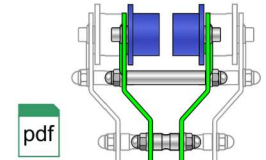


Tabela W > Manual Download:
www.bonier.com.br/TROLL



Para outros perfis, bitolas ou reposição, fale conosco!



LEIA O MANUAL
MANUAL DOWNLOAD



REPOSIÇÃO: Temos à disposição partes sobressalentes para seu TROLL estar sempre em perfeitas condições de uso:
KIT 4X RODAS I OU W | ROLAMENTOS | PARAFUSOS DE UNIÃO | CALÇO ESPAÇADOR | PONTO DE CONEXÃO.

CUIDADOS NECESSÁRIOS: - Evite que o equipamento entre em contato com substâncias químicas que possam causar danos ao produto. - Não realize reparos ou modificações no equipamento, isso colocará o usuário em risco e resultará na perda de garantia. - Realize inspeções periódicas no equipamento.