



BONIER TRACK

ANCORAGEM PROFISSIONAL: PARA USO INDIVIDUAL EM TRILHO FERROVIÁRIO E EM CONJUNTO COM SPIQ

BONIER®TRACK ANCORAGEM TRANSPORTÁVEL *FERROVIÁRIA

APLICAÇÃO

Trabalho e Resgate em altura para uso exclusivo em trilhos ferroviários.

DESCRIÇÃO

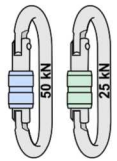
Fabricado em INOX 304, o dispositivo **BONIER®TRACK** possui alta resistência mecânica e química. Para Uso Individual, pode ser utilizado tanto em sistemas de restrição de movimentação como para retenção de quedas. Permite rápido acoplamento a trilhos de trem de diferentes bitolas, facilitando o trabalho e aumentando a segurança nas atividades de risco.

ESPECIFICAÇÕES TÉCNICAS

- Fabricante: BONIER®EQUIPAMENTOS
- Nome: TRACK
- Normativa: NR35 e ABNT NBR 16325-1B
- Número de Usuários: USO INDIVIDUAL
- Chassis: INOX 304 Chapa #6 mm (esp.)
Larg. 90 x Alt. 121 x Comp.125 mm
- Peso: 1,84 Kg
- Garantia: 2 anos



DISPOSITIVO DE ANCORAGEM TRANSPORTÁVEL - TIPO B
USO INDIVIDUAL COM SPIQ EM TRILHOS FERROVIÁRIOS.
SEMPRE UTILIZAR TALABARTE OU TRAVAQUEDA QUE
GARANTA IMPACTO ABAIXO DE 6KN ATENDENDO A NR-35
*Não acompanha Mosquetão



CONECTORES: Utilizar somente Mosquetões com trava!



SISTEMAS DE PROTEÇÃO INDIVIDUAL CONTRA QUEDAS
UTILIZAR SOMENTE SPIQ COMPATÍVEL:

COMPATIBILIDADE: Para uso em conjunto com EPIs (Equipamentos de Proteção Individual): Conectores, Mosquetões ou Ganchos (NBR15837), Talabartes ABS (NBR14834), Talabartes / Trava-Quedas Retrátéis (NBR14628), Linha Vertical Flexível (NBR14626).

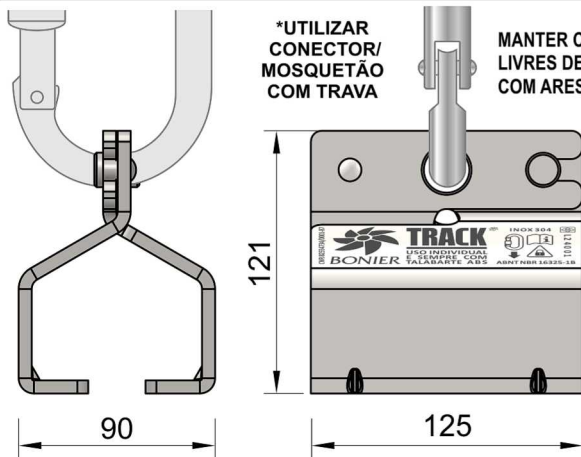


PARA USO EM ACESSO POR CORDAS: UTILIZAR SEMPRE 2 PONTOS TRACK INDEPENDENTES, SIMULTANEAMENTE!



LEIA O MANUAL
MANUAL DOWNLOAD

TRACK PARA USO INDIVIDUAL COM CONECTORES, TALABARTES ABS OU TRAVA QUEDAS RETRÁTÉIS COMPATÍVEIS



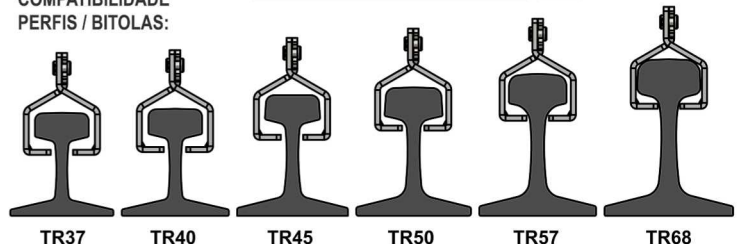
*UTILIZAR CONECTOR/MOSQUETÃO COM TRAVA

MANTER CONECTORES E CORDAS LIVRES DE ATRITO OU CONTATO COM ARESTAS CORTANTES!



90

COMPATIBILIDADE PERFS / BITOLAS:



REPOSIÇÃO: PARA MANUTENÇÃO E REVISÃO COMPLETA DO SEU TRACK ENTRE EM CONTATO CONOSCO! REALIZE INSPEÇÕES PERIÓDICAS!

CUIDADOS NECESSÁRIOS: - Evite que o equipamento entre em contato com substâncias químicas que possam causar danos ao produto. - Não realize reparos ou modificações no equipamento, isso colocará o usuário em risco e resultará na perda de garantia. - Realize inspeções periódicas no equipamento.