



ANCORAGEM MÓVEL: VAGÃO PARA LINHA DE VIDA HORIZONTAL FLEXÍVEL - EM ACORDO COM AS NORMAS NR35 e NBR 16325 - 2C

BONIER® ProLL®

PONTO MÓVEL DE ANCORAGEM *CABO DE AÇO

APLICAÇÃO

Linha de vida flexível horizontal, carga e descarga de caminhões, trabalho em altura, arborismo e resgate.

DESCRIÇÃO

Para uso individual em linha de vida horizontal acima do anel peitoral, o **ProLL**, com chassis e rodas em INOX 304 Certificado, resiste em ambientes corrosivos, desliza suavemente com 2 rolamentos blindados por roda e realiza curva 90°. Baixa manutenção, permite substituição de rolamentos, rodas ou parafusos, reduzindo custos e prolongando a vida útil. Com sistema exclusivo ANTI-FALHAS, é capaz de suportar altas forças geradas em eventual queda, independentemente das rodas. Leve e compacto o **ProLL** é ideal para acoplamento de Trava Quedas Retrátíl. Acompanha bolsa de armazenamento em nylon (fechamento com trava de pressão, alça para transporte e etiqueta de rastreabilidade).

ESPECIFICAÇÕES TÉCNICAS

- Fabricante: BONIER®EQUIPAMENTOS
- Nome: ProLL
- Normativa: ABNT NBR 16325-2C
- Uso Individual: CABO Ø8-10 mm
- Carga Mínima de Ruptura: 22 kN
- Chassis / Rodas Ø38 mm: INOX 304
- Parafusos: CLASSE A2-70
- Rolamentos: Duplos blindados
- Peso: 825 g
- Garantia: 2 anos

COMPATIBILIDADE: Para uso em conjunto com EPIs (Equipamentos de Proteção Individual): Conectores, Mosquetões ou Ganchos (NBR15837), Cinturão (NBR15836/35), Talabartes (NBR15834), Talabartes ABS (NBR14629), Talabartes / Trava-Quedas Retrátéis (NBR14628) e Linha Vertical Flexível (NBR14626).



USO INDIVIDUAL MÁX 4 VAGÕES POR LINHA!



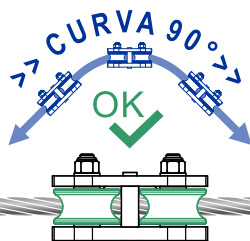
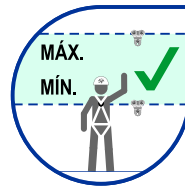
Bolsa Nylon

*Acompanha



Mosquetão

*NÃO Acompanha

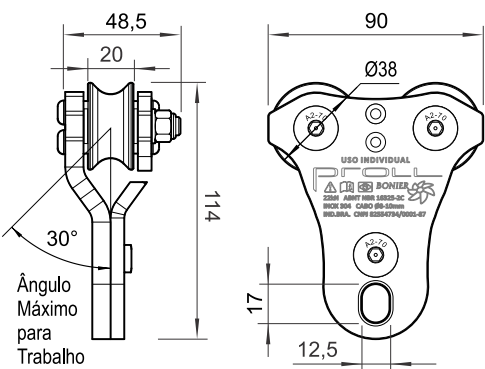


UTILIZAR SOMENTE CONECTORES COMPATÍVEIS COM ABNT NBR 15837

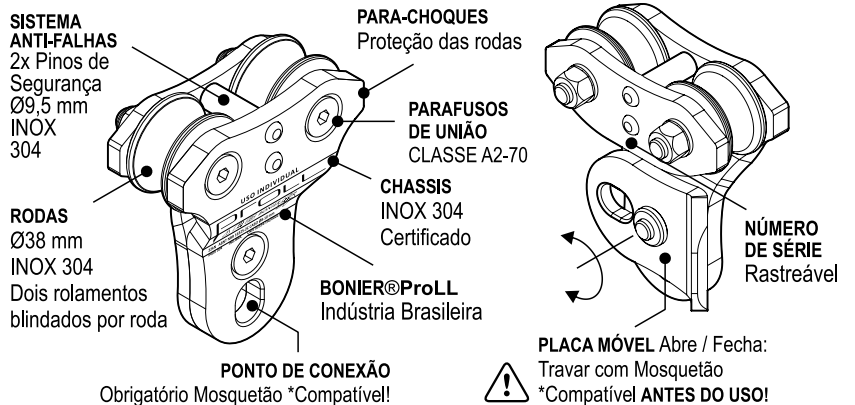
PONTO MÓVEL DE ANCORAGEM PARA USO INDIVIDUAL ACIMA DO ANEL PEITORAL EM LINHA DE VIDA HORIZONTAL FLEXÍVEL: REALIZA CURVAS 90° *RAIO MÍN. 380 mm CABO DE AÇO: Ø8 mm (5/16") a 10 mm (3/8")

ACOMPANHA BOLSA / NÃO ACOMPANHA MOSQUETÃO!

PROLL CABO Ø8 -10 mm (5/16"-3/8")



PROLL INSTALAÇÃO / MANUTENÇÃO / REPOSIÇÃO



REPOSIÇÃO: Temos à disposição partes sobressalentes para seu **ProLL** estar sempre em perfeitas condições de uso: RODAS | ROLAMENTOS | PARAFUSOS DE FIXAÇÃO. CONSULTE O SERVIÇO BONIER!

CUIDADOS NECESSÁRIOS: - Evite que o equipamento entre em contato com substâncias químicas que possam causar danos ao produto. - Não realize reparos ou modificações no equipamento, isso colocará o usuário em risco e resultará na perda de garantia. - Realize inspeções periódicas no equipamento.