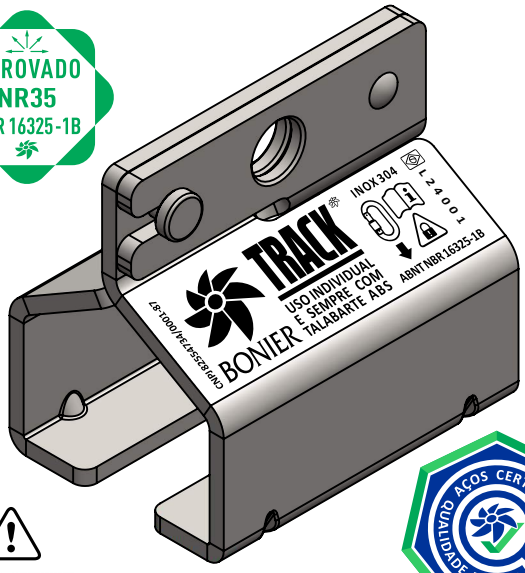


MANUAL DE INSTRUÇÕES



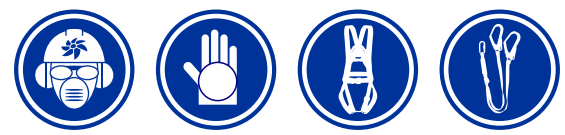
LEIA COM ATENÇÃO!



TRACK

USO INDIVIDUAL E SEMPRE COM TALABARTE ABS

UTILIZAR SOMENTE EQUIPAMENTOS COMPATÍVEIS COM SPIQ - SISTEMAS DE PROTEÇÃO INDIVIDUAL CONTRA QUEDAS -



TRABALHO EM ALTURA ENVOLVE RISCOS UTILIZE SEMPRE O SEU EPI

AVISO: O CONTEÚDO DESTES MANUAIS É PROTEGIDO PELAS LEIS DE DIREITOS AUTORAIS. É EXPRESSAMENTE PROIBIDA SUA CÓPIA, REPRODUÇÃO, MODIFICAÇÃO, VENDA, PUBLICAÇÃO, DISTRIBUIÇÃO OU QUALQUER OUTRO USO, NA TOTALIDADE OU EM PARTE, EM QUALQUER TIPO DE SUPORTE SEM A PRÉVIA AUTORIZAÇÃO DA BONIER EQUIPAMENTOS! PARA MAIORES INFORMAÇÕES VISITE O SITE: http://www.planalto.gov.br/ccivil_03/leis/L9610.htm

MANUAL DE INSTRUÇÕES BONIER® TRACK

PONTO DE ANCORAGEM TRANSPORTÁVEL - TIPO B
APLICAÇÃO FERROVIÁRIA - NBR 16325-1B

1. FABRICANTE

BONIER EQUIPAMENTOS DE SEGURANÇA LTDA. - CNPJ: 82.554.734/0001-87
ATENDIMENTO: TEL +55 (41) 3288-1298 | bonier@bonier.com.br | www.bonier.com.br

2. APLICAÇÃO

O **BONIER® TRACK** é um dispositivo de proteção contra quedas de altura de uso individual, projetado para uso sobre trilhos ferroviários e em conjunto com EPIs (Equipamentos de Proteção Individual): Conectores, Mosquetões ou Ganchos (NBR15837), Cintos (NBR15836/35), Somente Talabartes ABS (NBR15834 / 14629), Talabartes / Travaquedas Retráteis (NBR14628) e Linha Vertical Flexível (NBR14626).

- Para trabalho em altura, atende a norma brasileira ABNT NBR16325-1B!
- Este dispositivo é restrito para uso individual, salvo situações de salvamento e resgate!
- É permitido, utilizar o **TRACK** em série com um segundo **TRACK**, para acesso por cordas.
- Não é permitido utilizar o **TRACK** como um vagão móvel, sendo este projetado para uso estático durante o trabalho!

AVISO: A UTILIZAÇÃO DESTES EQUIPAMENTOS ENVOLVE RISCOS!

LEIA COM ATENÇÃO: O NÃO CUMPRIMENTO OU ERRO DE INTERPRETAÇÃO DE QUALQUER INSTRUÇÃO APRESENTADA NESTE MANUAL, PODE RESULTAR EM GRAVES FERIMENTOS OU MORTE!

Antes de utilizar este equipamento você deve:

- Ler e entender todas as instruções contidas neste manual bem como manuais de instruções dos dispositivos e equipamentos que irão trabalhar acoplados, garantindo que as características de segurança de um equipamento não afete ou seja afetado pelo outro!
- Possuir treinamento exigido para atender as normas de segurança do trabalho!
- Submeter-se a exames médicos quando necessário, solicitado ou em acordo com o PCMSO (Programa de Controle Médico de Saúde Ocupacional)!
- Estar ciente das capacidades e limitações pessoais!
- Compreender e aceitar os riscos envolvidos!

ATENÇÃO:

- Não utilizar o **TRACK** para qualquer outra aplicação para a qual não foi projetado!
- Não utilizar o **TRACK** em linhas ancoradas em estruturas não permitidas ou frágeis!
- Não utilizar o **TRACK** para içamento de cargas!
- Projetos de segurança em altura devem sempre respeitar os sentidos dos esforços e os coeficientes de segurança estabelecidos nas normas!
- A força de impacto gerada no trabalhador não deve ultrapassar 6 kN conforme norma!
- O coeficiente de segurança mínimo conforme a norma NBR16325-1 é de 2:1!
- Não é permitido alterar as características do produto como retirar, acrescentar, soldar, reparar ou substituir elementos sem a autorização prévia e por escrito do fabricante!

UTILIZAÇÃO:

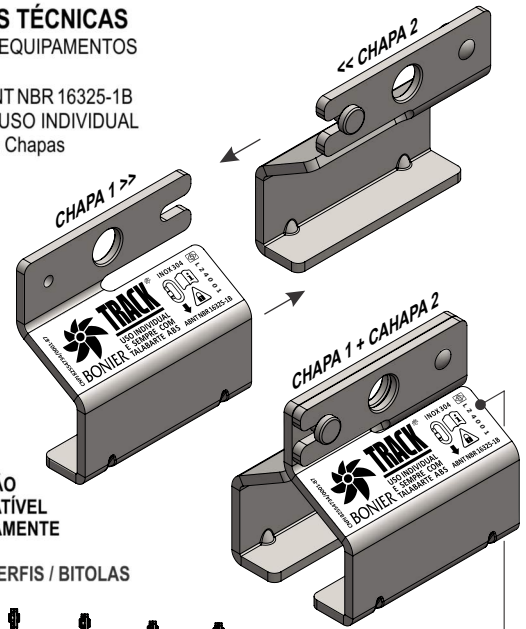
- Este equipamento deve ser utilizado apenas por pessoas competentes e responsáveis, ou por pessoas acompanhadas sob supervisão direta de pessoa treinada e capacitada!
- Você é responsável por suas ações, suas decisões e sua segurança!
- Caso não compreenda totalmente as instruções contidas neste manual, **não utilize este equipamento!**

RESGATE: O TREINAMENTO E O CONHECIMENTO DOS EQUIPAMENTOS E DE TÉCNICAS DE RESGATE, SÃO ESSENCIAIS PARA A SEGURANÇA DO USUÁRIO!

- Em situações de risco ou se ocorrer a queda do trabalhador, o sistema - quando dentro das especificações e em conformidade com o projeto - suportará a carga, e um plano de resgate deverá ser acionado!

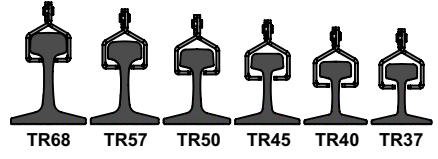
ESPECIFICAÇÕES TÉCNICAS

- Fabricante: BONIER® EQUIPAMENTOS
- Nome: TRACK
- Normativa: NR35 / ABNT NBR 16325-1B
- Número de Usuários: USO INDIVIDUAL
- Chassis: INOX 304 2x Chapas
- Dimensões: (mm)
Comp. 125
Larg. 90
Alt. 121
- Peso: 1,84 Kg
- Garantia: 2 anos



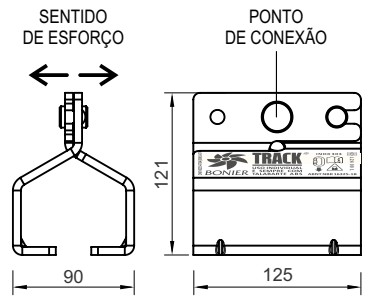
USO COM MOSQUETÃO COM TRAVA E COMPATÍVEL *VENDIDO SEPARADAMENTE

COMPATIBILIDADE: PERFS / BITOLAS



LOTE: AANNN
Ano / Número

ESFORÇOS / MARCAÇÕES / NÚMERO DE RASTREAMENTO:



	Fabricante / Brasil
TRACK	Nome do produto
	Leia o Manual
	Trava Mosquetão
	Trava para baixo
USO INDIVIDUAL E SEMPRE COM TALABARTE ABS	Para 1 usuário Obrigatório o uso de SPIQ compatível
ABNT NBR 16325-1B	Normativa
CNPJ Fabricante CNPJ 82554734/0001-87	INOX 304 Material
	Indústria Brasileira
AANNN	Lote da Peça

MANUTENÇÃO / REPOSIÇÃO:

Para completa ou parcial substituição de peças do **TRACK**, o equipamento deve ser enviado para a fabricante **BONIER EQUIPAMENTOS**, **entre em contato conosco!**

3. INSPEÇÃO

A BONIER® recomenda a **INSPEÇÃO PERIÓDICA** visual, tátil e de função, meticulosa, por pessoa competente, pelo menos uma vez a cada 12 meses ou regularmente dependendo do ambiente de instalação (normal ou hostil) e das condições e da frequência de uso.

ATENÇÃO:

– Em ambientes corrosivos ou próximo ao mar recomenda-se a **INSPEÇÃO PERIÓDICA** mais frequente, afim de detectar possíveis pontos de corrosão e ou desgaste.

AVISO: Cuidado com eventuais arestas cortantes durante a inspeção tátil!

ANTES DO USO:

- Consultar **HISTÓRICO** do **TRACK** e analisar observações sobre o uso anterior.
- Realizar a inspeção visual e tátil e de função completa do **CHASSIS** e suas junções (ambas as placas), **PINOS DE UNIÃO** e **PONTO DE CONEXÃO**, observando possíveis sinais de desgaste excessivo, trincas, deformações físicas ou químicas que comprometam o seu perfeito funcionamento.
- Verificar a estrutura de ancoragem, cabo de aço em acordo com o projeto e dispositivos que venham a ser conectados ao **TRACK**.
- Verificar a correta fixação do **TRACK** e o travamento dos dispositivos acoplados.

DURANTE O USO:

- Observar a aparência externa dos componentes e dar atenção especial à fixação correta do **TRACK** na estrutura, bem como a conexão, o travamento e o perfeito funcionamento de dispositivos acoplados.
- Utilizar **PROTETORES** e evitar contato dos equipamentos com cantos vivos ou arestas
- Utilizar **Talabarte com Absorvedor de Queda (ABS)** quando houver possibilidade de queda.
- **Nunca** utilize o **TRACK** como agarrar.
- **Jamais** insira mãos ou dedos no **PONTO DE ACOPLAGEM** do **TRACK**.
- Mantenha as mãos e dedos **longe do ponto de contato** entre o **TRACK** e o **CABO DE AÇO** e entre o **TRACK** e o **CONECTOR**.

AVISO: Atentar para as condições de uso, garantindo o perfeito funcionamento do sistema, evitando esforços desnecessários (torções e flexões) e situações potencialmente perigosas como queda pendular ou fator de queda elevado (2)!

INUTILIZAÇÃO:

A utilização do **TRACK** deve ser interrompida imediatamente quando:

- Houver retenção de queda!
 - O **HISTÓRICO** for extraviado ou inutilizado!
 - As condições de segurança forem colocadas em dúvida após a inspeção visual e tátil!
- O **TRACK**, quando inutilizado não deve mais ser utilizado e só estará liberado para uso após a emissão de um relatório técnico, por um profissional autorizado pelo fabricante, atestando a retirada ou continuidade de sua utilização!

AVISO: Em caso de irregularidades na estrutura, avarias nos equipamentos ou dúvidas em relação a integridade do sistema, retirar dispositivos e providenciar as substituições!



*Inspeccionar equipamento e fixação.



*Alteração por descarga elétrica.



*Alterações por ataque químicos.



*Deformação mecânica visual.



*Apresentação de trincas.



CUIDADOS NECESSÁRIOS: EVITE QUE O EQUIPAMENTO ENTRE EM CONTATO COM SUBSTÂNCIAS QUÍMICAS QUE POSSAM CAUSAR DANOS AO PRODUTO! - NÃO REALIZE REPAROS OU MODIFICAÇÕES NO EQUIPAMENTO, ISSO COLOCARÁ O USUÁRIO EM RISCO E RESULTARÁ NA PERDA DE GARANTIA! - REALIZE INSPEÇÕES PERIÓDICAS NO EQUIPAMENTO!

4. COMPATIBILIDADE

Utilizar apenas EPIs (Equipamentos de Proteção Individual) Conectores, Mosquetões ou Ganchos (NBR15837), **Somente Talabartes ABS** (NBR15834 / 14629), Talabartes / Travaquedas Retráteis (NBR14628) ou Linha Vertical Flexível (NBR14626).

5. EXIGÊNCIAS DA FIXAÇÃO

– A linha de ancoragem, onde o **TRACK** será instalado, deve estar devidamente fixada nos elementos estruturais e deve ser capaz de suportar as cargas máximas com segurança.

– CONEXÃO DE EQUIPAMENTOS:

O EPI deve ser conectado ao **TRACK** via conector compatível vide **4. COMPATIBILIDADE**.

– POSICIONAMENTO DO DISPOSITIVO:

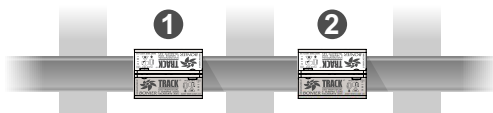
O **TRACK** deve ser instalado conforme os requisitos de posicionamento.

O trabalho deve ser executado de modo a reduzir ao mínimo o risco de quedas, a altura da queda e a possibilidade de queda em pêndulo.

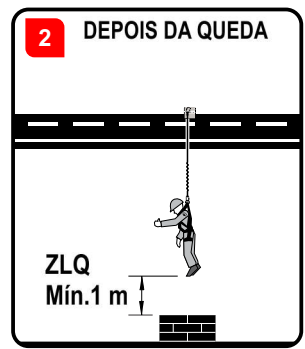
a) **Altura:** O **TRACK** pode ser posicionado acima e abaixo da conexão Dorsal / Peitoral porém, sempre ao alcance das mãos e preferencialmente acima da cabeça do usuário, afim de minimizar o fator de queda. Independentemente do fator, a possibilidade de queda exige o uso de Talabarte ABS com absorvedor de energia ou dispositivo similar *compatível com as normas, a fim de limitar a força, sobre o usuário, em 6 kN.

b) **Ângulos de trabalho:** Deve-se observar o ângulo máximo de trabalho permitido pelo(s) dispositivo(s) acoplado(s), a fim de posicionar o **TRACK** na condição ideal para atender toda a área de trabalho com segurança.

c) Para uso em acesso por cordas: **utilizar sempre 2 pontos TRACK** independentes, simultaneamente!



d) **ZLQ (Zona Livre De Queda):** É essencial, por motivo de segurança, verificar a **ZLQ** sob o usuário no local de trabalho. A verificação deve-se dar antes de cada possível utilização de modo que em caso de queda, não haja colisão contra o solo ou outros obstáculos durante a trajetória. **A altura de segurança Min. requerida para ZLQ é de 1 m!**



6. GARANTIA

Este dispositivo é garantido contra defeito de material ou de fabricação pelo prazo de dois anos a partir da data da venda, pelo fabricante. A garantia não abrange defeitos resultantes de má instalação, uso incorreto, desgaste natural ou danos decorrentes de transporte.

A garantia expira caso o TRACK tenha suas marcações retiradas, seja soldado ou alterado de qualquer modo por terceiros!

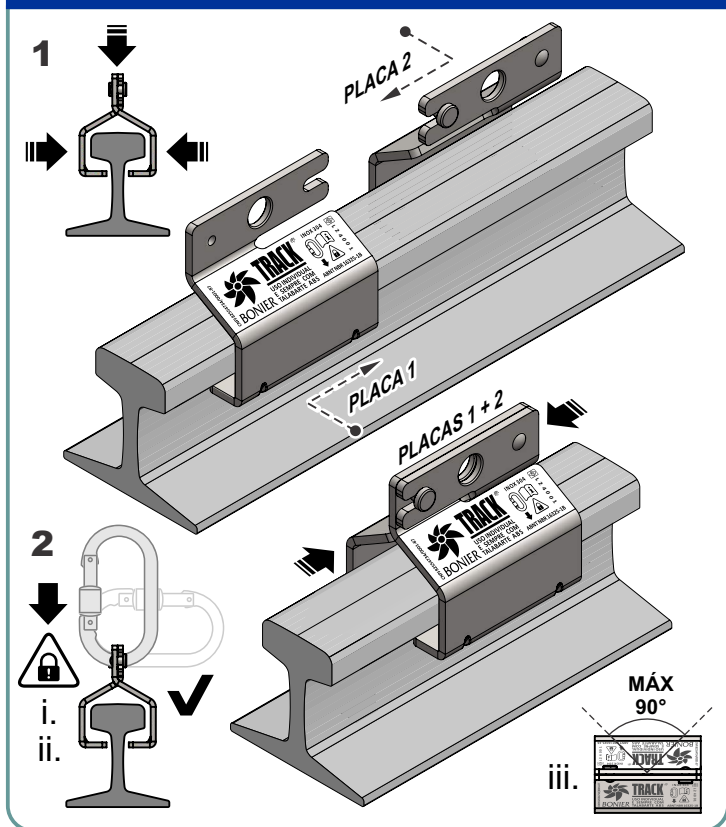
7. INSTALAÇÃO

AVISO: Antes de instalar ou utilizar o TRACK, certifique-se das boas condições, solidez e uniformidade do Trilho bem como possíveis perigos ao redor como estruturas cortantes ou obstáculos como árvores ou pedras rolantes!

1. Encaixar **PLACAS TRACK 1 e 2** sobre o Trilho compatível, certificando o perfeito encaixe e assentamento do conjunto.

2. Travar **PLACAS** com mosquetão com trava / compatível: i. Trava posicionada do lado oposto do usuário e ii. Trava travada e virada para baixo, afim de evitar contato direto com a **PLACA** e abertura accidental. iii. **Manter ângulo de trabalho em que o TRACK não deslize sobre o Trilho!**

MONTAGEM TRACK COM CONECTOR COMPATÍVEL SOBRE TRILHO



8. APÓS O USO

– **INSPEÇÃO:** Realizar a inspeção visual, tátil e de função.

AVISO: CUIDADO COM EVENTUAIS ARESTAS CORTANTES!

– **LIMPEZA:** Limpar o **TRACK** com pano úmido **sem uso de produtos químicos** e secar à sombra.

– **ARMAZENAMENTO:** Guardar o **TRACK** devidamente seco, em local apropriado, longe de umidade e ou de ambiente corrosivo, e sempre junto de seu **MANUAL DE INSTRUÇÕES** atualizado e impresso. **MANUAL DOWNLOAD >> www.bonier.com.br**

9. REPOSIÇÃO

– Em caso de desgaste excessivo ou **INUTILIZAÇÃO**, o **TRACK** deve ser substituído por um **TRACK** novo. Entre em contato com **BONIER EQUIPAMENTOS**.

– Dúvidas ou solicitação de serviço, entre em contato conosco!