



**PARA USO PROFISSIONAL: ESTE DISPOSITIVO ESTÁ DE ACORDO COM AS NORMAS NR18 / NR35 e NBR 16325-1 e 2**

## ProDisc SUPERFÍCIE DE MARCAÇÃO

### APLICAÇÃO

Trabalho em Altura, Linhas de Vida,  
Espaço Confinado, Indústrias,  
Construção Civil e Resgate

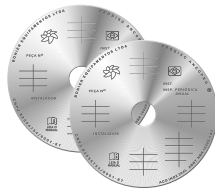
### DESCRIÇÃO

Superfície de marcação permanente de alta resistência para controle de instalação e inspeção de ancoragens Industriais / Prediais AncoPro®, onde o rastreamento individual de cada peça é exigido.

### ESPECIFICAÇÕES TÉCNICAS

- Nome: ProDisc
- Fabricante: BONIER
- Aço INOX Certificado 304L
- Dimensões: Ø100 mm x #2 mm
- Furação: Ø13 mm ou 17mm
- Fixação: M12 (1/2") ou M16 (5/8")
- Marcação: Cinete 3 mm
- Peso: 123 g
- Garantia: 2 anos

**FIXAÇÃO:** Consulte o acessório  
**Extrator 20 kN BONIER**



**ÁÇO INOX  
CERTIFICADO  
304L**

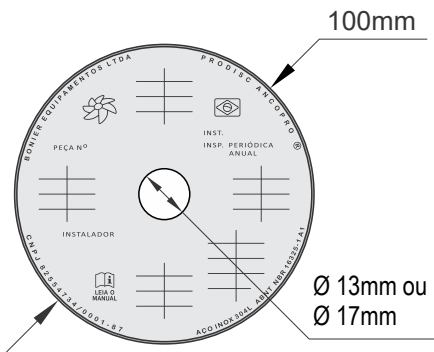
Ø13 mm / 17 mm

**ProDisc** CONTROLE  
Compatível com **AncoPro®304L**  
furações Ø13 mm ou Ø17 mm.

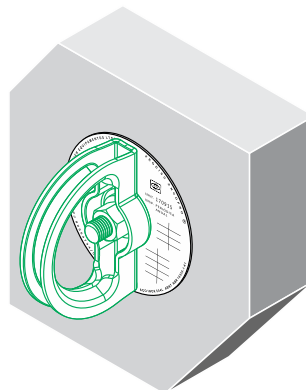


**SUPERFÍCIE DE MARCAÇÃO PERMANENTE PARA CONTROLE INDIVIDUAL DE INSTALAÇÃO E INSPEÇÃO DE ANCORAGENS. FUROS 13 mm ou 17 mm / FIXAÇÃO M12 (1/2") | M16 (5/8").**  
Para dispositivos **AncoPro®** nas posições vertical ou horizontal.  
Aplicação: Linhas de Vida, Paredes, Vigas ou Colunas de Concreto, Aço ou Madeira.

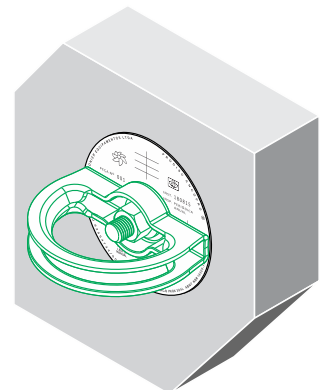
### ProDisc



### AncoPro® POSIÇÃO 1



### AncoPro® POSIÇÃO 2



INSTALADOR  
CAPACITADO



**CAPACITAÇÃO 16h AncoPro® BONIER >> PARA CENTROS DE TREINAMENTO**  
**AGENDAMENTO DE TURMAS** ou maiores informações >> **FALE CONOSCO!**

**CUIDADOS NECESSÁRIOS:** - Evite que o equipamento entre em contato com substâncias químicas que possam causar danos ao produto. - Não realize reparos ou modificações no equipamento, isso colocará o usuário em risco e resultará na perda de garantia. - Realize inspeções periódicas no equipamento.