

LINHA DE VIDA HORIZONTAL FLEXÍVEL: INOX 304 / 304L - CABO MÍN. Ø8 mm - ATÉ 100 m - EM ACORDO COM NR35 E NBR16325-2C

BONIER®LVHF-Loop CABO MÍN. Ø8 mm

LINHA DE VIDA HORIZONTAL FLEXÍVEL - PERMANENTE

APLICAÇÃO: Linha de vida, carga e descarga de caminhões, trabalho em altura e resgate.

DESCRIÇÃO

Fabricada com aços INOX 304 / 304L Certificados, para alta resistência mecânica e química, a **LVHF-Loop** oferece, inovador Absorvedor de Energia e Tensor com controle de Tensão / Fator de Queda integrado. Permite instalação por crimpagem, grampo ou crimpado de fábrica em piso, teto, parede ou sobre telhas Zip ou Trapezoidal, através das interfaces **LVHF-Roof**. Ancoragens Intermediárias Retas e Curvas, Emenda e Vagões INOX 304 originais **BONIER** aumentam a segurança, a performance e a produtividade no trabalho.

ESPECIFICAÇÕES TÉCNICAS

- Fabricante: BONIER® EQUIPAMENTOS
- Nome: LVHF-Loop® - Linha de Vida Horizontal Flexível
- Normatização: ABNT NBR 16325-2 / TIPO C
- Número de usuários: Máximo 4
- Aços INOX Certificados 304 / 304L
- Cabo (Mín): Aço Ø8 mm - 6x19 AACI - Alma de Aço
- Vão máximo entre Intermediárias: 15 m
- Comprimentos máximos:
 - 50 m com um absorvedor Loop®ABS
 - 100 m com uso conjugado de dois Loop®ABS
- Desenho Registrado®
- Garantia: 2 anos

COMPONENTES E ACESSÓRIOS

ABSORVEDOR DE ENERGIA (ABS)

Loop®ABS: Absorvedor de energia INOX 304

TERMINAIS

- CRIMPAGEM EM CAMPO Ø8 mm
- CRIMPADO DE FÁBRICA BONIER® Ø8 mm
- ELO GRAMPO EM CAMPO Ø8 ou 10 mm

INTERMEDIÁRIAS

InterLoop®: Ancoragem Intermediária INOX 304

- RETA / CURVAS 45°/90°: CABO Ø8 ou 10mm
- Fixação M12 ou M16 *Compatibilidade A2-70

UneLoop® Emenda - CABO Ø8 mm

TENSIONADOR

TensorLoop®: Controle de Tensão / Fator de Queda

TERMINAIS

- CRIMPAGEM EM CAMPO Ø8 mm
- CRIMPADO DE FÁBRICA BONIER® Ø8 mm
- ELO GRAMPO EM CAMPO Ø8 ou 10 mm

FIXAÇÃO M16 (5/8") *AÇO A2-70

ProBar CONCRETO Química ou Transfixação 200 mm *Outras medidas sob consulta.

Parafuso: AÇO / MADEIRA Transfixação

ANCORAGEM DE EXTREMIDADE

AncoPro®LL: Ø17mm INOX 304L

Número de usuários: Vide ID. da instalação

FIXAÇÃO: Consulte os acessórios Extrator 20 kN e Alicata 12 t BONIER

PARA ATÉ 4 USUÁRIOS!
PROJETOS ESPECIAIS
CONSULTE A BONIER®



*CABO Ø8 ou 10 mm
CRIMPADO, GRAMPEADO OU COMBINADO

*ID.Loop® Identificação e Inspeção



Lacres Plásticos BONIER® Numerados Rastreáveis

CABO MÍN. Ø8 mm 6 x 19 AACI ALMA DE AÇO

LVHF-Loop® FIXAÇÃO

EXTREMIDADE CONCRETO



LEIA O MANUAL

EXTREMIDADE AÇO / MADEIRA



LVHF-Loop® VAGÕES

USO INDIVIDUAL CABO Ø8-10 mm



ProLL USO ACIMA do Anel Peitoral/Dorsal

NOVO LinK USO ACIMA ou ABAIXO da cintura ao alcance das mãos

CRIMPAGEM SEGURA DE FÁBRICA: INSTALAÇÃO FACILITADA, CONSULTE!

REPOSIÇÃO: Temos à disposição peças sobressalentes para sua **LVHF-Loop®** estar sempre em perfeitas condições de uso!

CUIDADOS NECESSÁRIOS: - Evite que o equipamento entre em contato com substâncias químicas que possam causar danos ao produto. - Não realize reparos ou modificações no equipamento, isso colocará o usuário em risco e resultará na perda de garantia. - Realize inspeções periódicas no equipamento.

LVHF-Loop® ABSORVEDOR (ABS)

AncoPro®LL < INDICADOR DE USO

TERMINAIS
CRIMPAGEM Ø8 mm
GABARITO ADESIVADO / Prensagens CORRETAS!
CRIMPADO DE FÁBRICA Ø8 mm
ELO PARA GRAMPO Ø8 - 10 mm

Loop®ABS
Até 50 m = 1X
Curva > 180° ou Vão 100 m = 2X

VÃO MÁX. ENTRE EXTREMIDADES 100 m

LVHF-Loop® INTERMEDIÁRIAS

InterLoop®

***Ponteiras**
Ø8 mm em Poliacetal
Ø10 mm em Aço

Consulte: **InterLoop®** PAREDES Curvas 30°/90° INT. / EXT.

VÃO MÁX. ENTRE INTERMEDIÁRIAS 15 m

VÃO MÁX. ENTRE EMENDAS 7.5 m

UneLoop® EMENDA

*GABARITO ADESIVADO

LVHF-Loop® TENSIONADOR

CONTROLE DE TENSÃO x FATOR DE QUEDA INTEGRADO

TERMINAIS
CRIMPAGEM Ø8 mm
*GABARITO ADESIVADO / Prensagens CORRETAS!
CRIMPADO DE FÁBRICA Ø8 mm
ELO PARA GRAMPO Ø8 - 10 mm

*SAPATILHO E GRAMPAS VENDIDOS SEPARADAMENTE!

AncoPro®LL



BONIER  L V H F



COMPATÍVEIS
COM VAGÕES BONIER®
Link / ProLL

INTERMEDIÁRIAS

InterLoop®

RETA

EMENDA

UneLoop®



ANCORAGENS INTERMEDIÁRIAS INOX 304L: InterLoop® RETA / CURVAS 45°/90° - CABO Ø8 ou 10 mm e EMENDA UneLoop® Ø8 mm

BONIER® InterLoop® RETA | CURVAS | EMENDA

PONTO FIXO INTERMEDIÁRIO - LINHA DE VIDA HORIZONTAL FLEX.

APLICAÇÃO

Linha de Vida horizontal, carga e descarga de caminhões, trabalho em altura e resgate.

DESCRIÇÃO

Os dispositivos de ancoragem intermediária **InterLoop®** para cabos de aço Ø8 ou 10 mm, permitem a montagem de linhas de vida horizontais flexíveis em reta ou combinadas com curvas de 45° e 90°, além de emendas Ø8 mm para fácil manutenção do sistema. Em INOX 304L para maior resistência mecânica e química, possibilitam a passagem segura e suave de ancoragens móveis compatíveis, sem a necessidade do trabalhador desconectar-se da linha. Ponteiras em Poliacetal *para linhas Ø8 mm, aumentam a vida útil dos vagões.

ESPECIFICAÇÕES TÉCNICAS

- Fabricante: BONIER®EQUIPAMENTOS
- Nome: InterLoop® (RETA / CURVA 45° e 90°)
- Ancoragem Fixa Intermediária
- Aço INOX Certificado 304L
- Cabo de Aço: Ø8 ou 10 mm
- Fixação: M12 (1/2") compatibilidade A2-70
- Largura x Profundidade x Altura:
RETA = 215 x 51 x 94 mm
CURVA 90° = 280 x 280 x 99 mm
- Pesos: RETA = 313 g / CURVA 90° = 1730 g
- EMENDA UneLoop®: Terminal de união de cabos Ø8 mm por crimpagem, para instalação de linhas de vida horizontais flexíveis permanentes com pontos de manutenção ou emendas (220 x Ø14 mm / 140 g) *Consulte Alicata CrimpaLL 12 t
- Garantia: 2 anos

 PARA ATÉ 4 USUÁRIOS!
 PROJETOS ESPECIAIS
CONSULTE A BONIER®

 VÃO MÁX
ENTRE
INTERMEDIÁRIAS
15m

 CURVA MÁX
ENTRE
EXTREMIDADES
270°

 CABO
MÍN.
Ø8 mm
**6 x 19
AACI
ALMA
DE AÇO**

 LEIA O
MANUAL



InterLoop®

CABOS DE AÇO
Ø8 ou 10 mm

RETA

PISO / TETO
OU PAREDE

Ponteiras:
Ø8 mm em Poliacetal
Ø10 mm em Aço

Fixação
M12 (1/2") ou M16 (5/8")
Compatibilidade:
INOX 304L / A2-70



CURVAS 45°/90°

PISO

Fixação
M16 (5/8")
Compatibilidade:
INOX 304L / A2-70

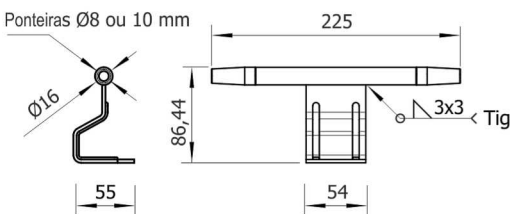
EMENDA UneLoop® CRIMPAGEM CABO DE AÇO Ø8 mm



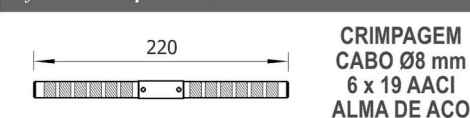
GABARITO ADESIVADO PARA Prensagens CORRETAS!

PARA LINHA DE ANCORAGEM HORIZONTAL FLEXÍVEL PERMANENTE TIPO C:
DISPOSITIVOS DE ANCORAGEM INTERMEDIÁRIA FIXOS - RETAS E CURVAS
INSTALAÇÃO EM CONCRETO, AÇO OU MADEIRA | CABOS DE AÇO Ø8 ou 10 mm
FIXAÇÃO M12 ou M16 E EMENDA Ø8 mm | INOX 304/304L *COMPATIBILIDADE A2-70

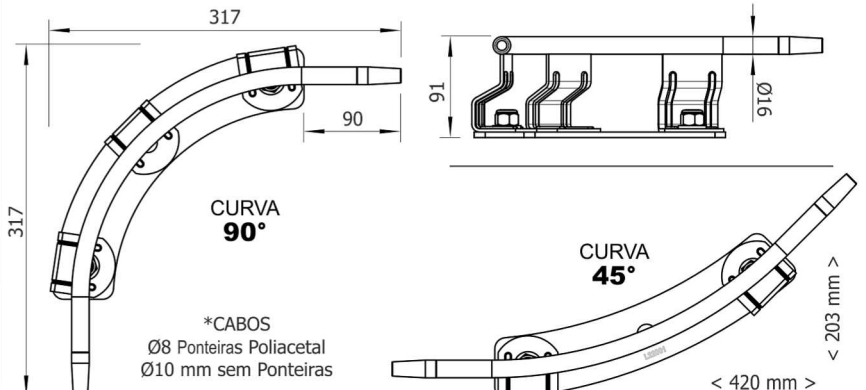
InterLoop® RETA - CABO Ø8 ou 10 mm



UneLoop® EMENDA - CABO Ø8 mm



InterLoop® CURVAS 45° e 90° - CABO Ø8 ou 10 mm



CUIDADOS NECESSÁRIOS: - Evite que o equipamento entre em contato com substâncias químicas que possam causar danos ao produto. - Não realize reparos ou modificações no equipamento, isso colocará o usuário em risco e resultará na perda de garantia. - Realize inspeções periódicas no equipamento.



BONIER® InterLoop® PAREDES | 90°

PONTO FIXO INTERMEDIÁRIO - LINHA DE VIDA HORIZONTAL FLEX.
CURVA 90° INTERNA/ EXTERNA

PARA ATÉ 4 USUÁRIOS!
PROJETOS ESPECIAIS
CONSULTE A BONIER®



InterLoop® PAREDES 90°

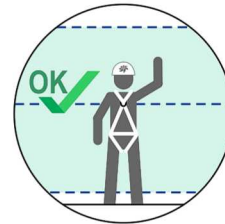
Ponteiras:
Ø8 mm em Poliacetal
Ø10 mm em Aço

APLICAÇÃO

Linha de Vida horizontal, carga e descarga de caminhões, trabalho em altura e resgate.

DESCRIÇÃO

As ancoragens **InterLoop® 90° PAREDES** INTERNA e EXTERNA foram projetadas para proteção no trabalho e resgate em altura, assegurando a montagem de linhas de vida horizontais em curvas de 90°, sobre paredes internas ou externas, em concreto, aço ou madeira, acima ou abaixo da linha Peitoral / Dorsal. Em INOX 304L para maior resistência mecânica e química, permitem a passagem de cabos de aço Ø8 a 10 mm e passagem segura e suave de ancoragens móveis compatíveis, sem a necessidade do trabalhador desconectar-se da linha. Ponteiras em Poliacetal, para linhas Ø8 mm, aumentam a vida útil dos vagões.



MONTAGEM
ACIMA OU ABAIXO DA LINHA PEITORAL / DORSAL

ESPECIFICAÇÕES TÉCNICAS

- Fabricante: BONIER®EQUIPAMENTOS
- Nome: InterLoop®PAREDES 90° INT/EXT
- Ancoragem Fixa Intermediária
- Aço INOX Certificado 304L
- Cabo de Aço: Ø8 - 10 mm
- Fixação: M12 (1/2") *compatibilidade A2-70
- Largura x Profundidade x Altura (mm):
PAREDE INTERNA: 614 x 207 x 55 mm
PAREDE EXTERNA: 614 x 173 x 55 mm
- Pesos: PAREDE INT / EXT: 1,11 kg
- Garantia: 2 anos

VÃO MÁX
ENTRE
INTERMEDIÁRIAS
15m

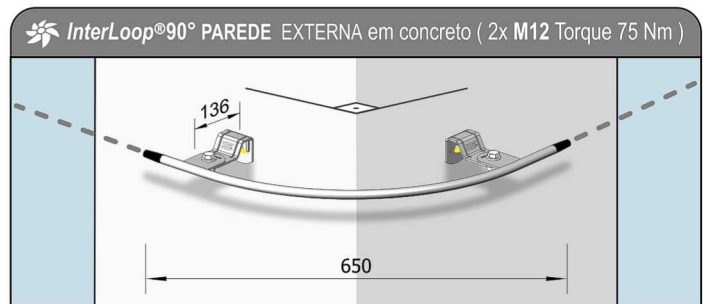
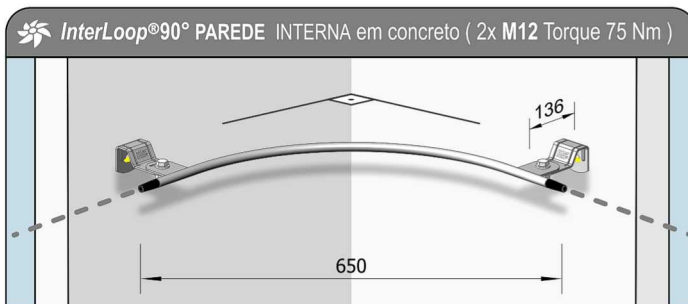
CABO MÍN.
Ø8 mm
6 x 19
AACI
ALMA
DE AÇO

CURVA MÁX
ENTRE
EXTREMIDADES
270°

LEIA O MANUAL



DISPOSITIVO DE ANCORAGEM INTERMEDIÁRIA FIXO TIPO C PARA LINHAS DE ANCORAGEM HORIZONTAIS FLEXÍVEIS PERMANENTES: INOX 304/304L / CABOS DE AÇO Ø8 ou 10 mm INSTALAÇÃO EM PAREDES DE CONCRETO, AÇO OU MADEIRA



***COMPATIBILIDADE InterLoop® ANCORAGENS MÓVEIS LVHF Loop® ProLL / Link** INOX 304 - CABO Ø8-10 mm ORIGINAL BONIER



***ProLL**
USO ACIMA do Anel Dorsal / Peitoral



***Link**
USO ACIMA ou ABAIXO da cintura e ao alcance das mãos!

CUIDADOS NECESSÁRIOS: - Evite que o equipamento entre em contato com substâncias químicas que possam causar danos ao produto. - Não realize reparos ou modificações no equipamento, isso colocará o usuário em risco e resultará na perda de garantia. - Realize inspeções periódicas no equipamento.



BONIER LVHF
TELHADOS
Roof TZ / TT
ZIP / TRAPEZOIDAL
BASES E INTERLIGAÇÕES

INTERFACES INOX 304: LINHA DE VIDA HORIZONTAL FLEXÍVEL - CABO Ø8-10 mm SOBRE TELHADOS ZIP / TRAPEZOIDAL

BONIER®LVHF-Roof TZ/TT

INTERFACES PARA TELHADOS - LINHA DE VIDA HORIZONTAL
ZIP/SSR (485/610) / TRAPEZOIDAL (TP40)

APLICAÇÃO

Trabalho e Resgate em telhados.

DESCRIÇÃO

As Interfaces **BONIER® LVHF-Roof** permitem a instalação de Linhas Horizontais Flexíveis sobre telhas ZIP/SSR (485/610) ou Trapezoidal (TP40). Em INOX 304 para alta resistência mecânica e química, o sistema é composto por **BASES** e **INTERLIGAÇÕES** que permitem a instalação de ancoragens de extremidade, ancoragens intermediárias retas ou curvas, ou ainda de múltiplas ancoragens com até três dispositivos simultâneos.

ESPECIFICAÇÕES TÉCNICAS

- Fabricante: BONIER®EQUIPAMENTOS
- Nome: LVHF-Roof (BASES e INTERLIGAÇÕES)
- Aço: INOX 304 Certificado

- Espessura mínima de montagem: Telhas 0,5 mm

BASE EXTREMA Uso em Extremidades, Curvas e com Interligações

ZIP (485/610): Fixação por Clamps 4x (M10 + 4x M8)

TP (40): Fixação por Rebites 4x (M10 + 8x Rebites)

Pesos: ZIP 485: 4,46 kg / 610: 5,71 kg | TP40: 4,59 kg

BASE RETAS Uso exclusivo com Intermediárias Retas!

ZIP (485/610): Fixação por Clamps 4x (M8 + 4x M8)

TP (40): Fixação por Rebites 4x (M8 + 8x Rebites)

Pesos: ZIP 485: 2,45 kg / 610: 3,03 kg | TP40: 2,55 kg

INTERLIGAÇÕES Uso exclusivo com **BASE EXTREMA!**

Elementos de fixação para instalação simultânea de 2 ou 3 Pontos de Ancoragem BONIER®:

Extremidade **AncoPro®LL** / Intermediárias

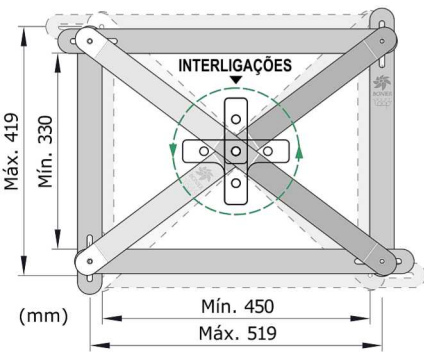
InterLoop® Reta ou Curvas M16

- Garantia: 2 anos



VÃO MÁX ENTRE INTERMEDIÁRIAS
10 m
EMENDAS 5 m

CURVA MÁX ENTRE EXTREMIDADES
270°
2x **Loop®ABS** acima de 180°

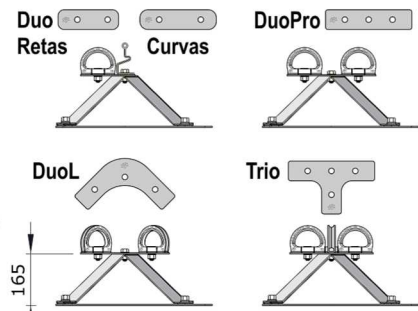


*BASE 485 / TP40
Min 450 / Máx 519
Min 330 / Máx 419

*BASE 610
Min 564 / Máx 656
Min 564 / Máx 656

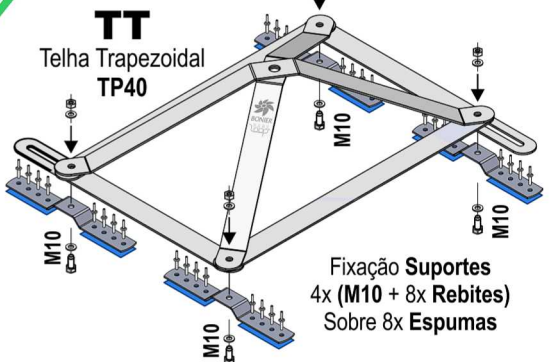
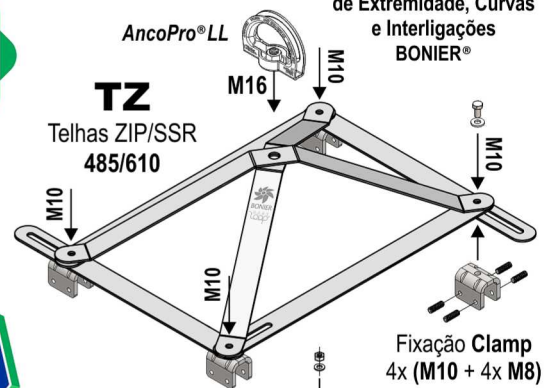
INTERLIGAÇÕES Duo e Trio

*Uso exclusivo com **BASE EXTREMA**



*INSTALAÇÃO PARALELA OU PERPENDICULAR AO PERFIL DA TELHA!

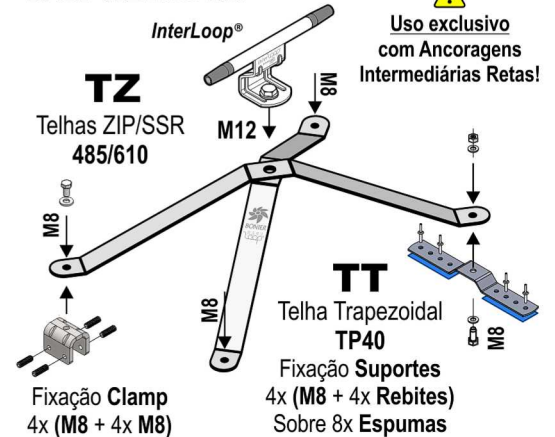
BASE EXTREMA M10 Uso com Ancoragens M16 de Extremidade, Curvas e Interligações BONIER®



INTERFACES INOX 304 (BASES / INTERLIGAÇÕES) PARA INSTALAÇÃO DE LINHAS DE ANCORAGEM HORIZONTAIS FLEXÍVEIS PERMANENTES SOBRE TELHADOS ZIP/SSR (485/610) OU TRAPEZOIDAIS (TP40). CABOS: MÍN Ø8 mm ou 10 mm (conforme projeto)

*REPOSIÇÃO: CONSULTE PEÇAS ORIGINAIS BONIER®

BASE RETAS M8



CUIDADOS NECESSÁRIOS: - Evite que o equipamento entre em contato com substâncias químicas que possam causar danos ao produto. - Não realize reparos ou modificações no equipamento, isso colocará o usuário em risco e resultará na perda de garantia. - Realize inspeções periódicas no equipamento.