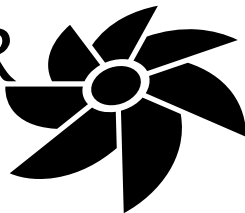


**BONIER**  
EQUIPAMENTOS



[www.bonier.com.br](http://www.bonier.com.br)



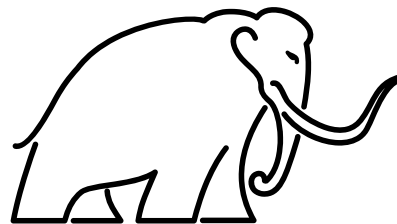
**ATENDIMENTO**

**41 3288-1298**

[bonier@bonier.com.br](mailto:bonier@bonier.com.br)



UTILIZE SEMPRE E SOMENTE SPIQ (SISTEMAS DE PROTEÇÃO CONTRA QUEDAS) COMPATÍVEIS!



**MAMUTE**  
**FLEX**



**MANUAL DE INSTRUÇÕES**



## MACA MAMUTE FLEX

### ATENÇÃO!



NÃO PERMITIR CONTATO COM MATERIAIS CORROSIVOS OU AGRESSIVOS.



MANTER MACA E COMPONENTES AFASTADOS DE FONTES DE CALOR.



INSPECIONAR COMPONENTES E ACESSÓRIOS ANTES E APÓS CADA UTILIZAÇÃO.



ARMAZENAR A MACA ACONDICIONADA EM SUA MOCHILA ORIGINAL, EM LOCAL DE FÁCIL ACESSO, PRONTA PARA USO.



EM CASO DE DESGASTE EXCESSIVO OU AVARIA DE COMPONENTES, INTERROMPA IMEDIATAMENTE O USO E ENTRE EM CONTATO COM O FABRICANTE: Bonier Equipamentos de Segurança Ltda. CNPJ: 82.554.734/0001-87 ATENDIMENTO (41) 3288-1298 | [bonier@bonier.com.br](mailto:bonier@bonier.com.br)



## MANUAL DE INSTRUÇÕES

### LEIA COM ATENÇÃO!

ESTAS INFORMAÇÕES SÃO NECESSÁRIAS PARA COLOCAR A MACA EM USO. SUA NEGLIGÊNCIA PODE LEVAR A RISCOS, INCLUSIVE DE VIDA.

É indispensável que todos os membros da equipe de salvamento recebam as orientações aqui contidas para assegurar um bom desempenho do equipamento.

É necessário treinamento prévio no manuseio das fitas e das fivelas, para facilitar e assegurar a correta fixação da vítima durante uma emergência.

Este equipamento permite utilizar imobilizador de cabeça.

Em caso de suspeita de trauma de coluna, deve ser utilizado imobilizador de coluna e de cabeça.

Permite o uso em conjunto com a tábua de resgate.

Utilize sempre e somente SPIQ (Sistemas de Proteção Contra Quedas) compatíveis!

AVISO: O CONTEÚDO DESTES MANUAIS É PROTEGIDO PELAS LEIS DE DIREITOS AUTORAIS. É EXPRESSAMENTE PROIBIDA SUA CÓPIA, REPRODUÇÃO, MODIFICAÇÃO, VENDA, PUBLICAÇÃO, DISTRIBUIÇÃO OU QUALQUER OUTRO USO, NA TOTALIDADE OU EM PARTE, EM QUALQUER TIPO DE SUPORTE SEM A PRÉVIA AUTORIZAÇÃO DA BONIER EQUIPAMENTOS! PARA MAIORES INFORMAÇÕES VISITE O SITE: [http://www.planalto.gov.br/ccivil\\_03/leis/L9610.htm](http://www.planalto.gov.br/ccivil_03/leis/L9610.htm)



## CONSIDERAÇÕES MÉDICAS

As ações de atendimento, imobilização e transporte de vítimas devem sempre ser executadas por pessoas treinadas especialmente para este fim.

É importante que sejam reconhecidas as situações de dano real ou potencial aos segmentos da coluna vertebral, para que a vítima seja adequadamente imobilizada e fixada à maca.

O fabricante não se responsabiliza por quaisquer danos ou sequelas em vítimas, em função da incorreta utilização do equipamento ou resgates executados por pessoas não habilitadas ou sem o devido treinamento.

**Treinamento é essencial !**

### PRONTA PARA USO

**MANTENHA A MACA, FITAS E ACESSÓRIOS INSPECIONADOS, ORGANIZADOS E ACONDICIONADOS NA MOCHILA ORIGINAL, EM LOCAL DE FÁCIL ACESSO, PRONTA PARA O USO IMEDIATO!**



## CONSIDERAÇÕES DE RESGATE

As ações de resgate de vítimas devem sempre ser executadas por pessoas treinadas para esse fim.

Não tente fazer descidas, subidas, tirolesas ou qualquer outro tipo de resgate que exija o uso de cordas, sem o devido treinamento.

Existem normas técnicas para estes tipos de operações. Os equipamentos possuem limites de carga e o mau uso de cordas, mosquetões ou nós pode acabar em tragédia.

**Conheça seus limites !**

### UTILIZAR SOMENTE

**CORDAS ESTÁTICAS OU DINÂMICAS (MÍN.  $\Phi$ 11mm)  
EQUIPAMENTOS CERTIFICADOS  
MOSQUETÕES COM TRAVA  
NÓS COM ARREIMATE**

# 1 ESPECIFICAÇÕES TÉCNICAS

Nome: Mamute® Flex

Maca de resgate tipo Envelope

Peso líquido: 7,5 kg

Carga admissível: 135 kg

**CHASSIS** em POLIETILENO DE ALTA DENSIDADE ANTI-UV

**4 BARRAS ESTRUTURAIS** em ALUMÍNIO 6351 T6

**6 FIVELAS DE PASSAGEM** em AÇO INOX

**2 FIVELAS DE ENGATE RÁPIDO** em AÇO pintado EPÓXI

**8 FIVELAS ESTRUTURAIS** em AÇO INOX

**8 ALÇAS DE TRANSPORTE** integradas em POLIESTER (45mm) PRETAS

**1 PEDAL** em POLIETILENO DE ALTA DENSIDADE ANTI-UV

**4 FITAS ESTRUTURAIS** em POLIAMIDA (20mm) PRETAS

**4 FITAS DE IÇAMENTO** TUBULARES em POLIAMIDA AMARELAS

**1 CINTO DE SEGURANÇA** tipo pára quedista em POLIESTER (45mm)

**2 FITAS ESTRUTURAIS DO CINTO** em POLIESTER (45mm) AMARELAS

**4 FITAS DE FECHAMENTO** em POLIESTER (45mm) PRETAS

**Garantia:** 2 anos a partir da data da compra.



AÇO  
INOX



ALUMÍNIO  
6351 T6



AÇO

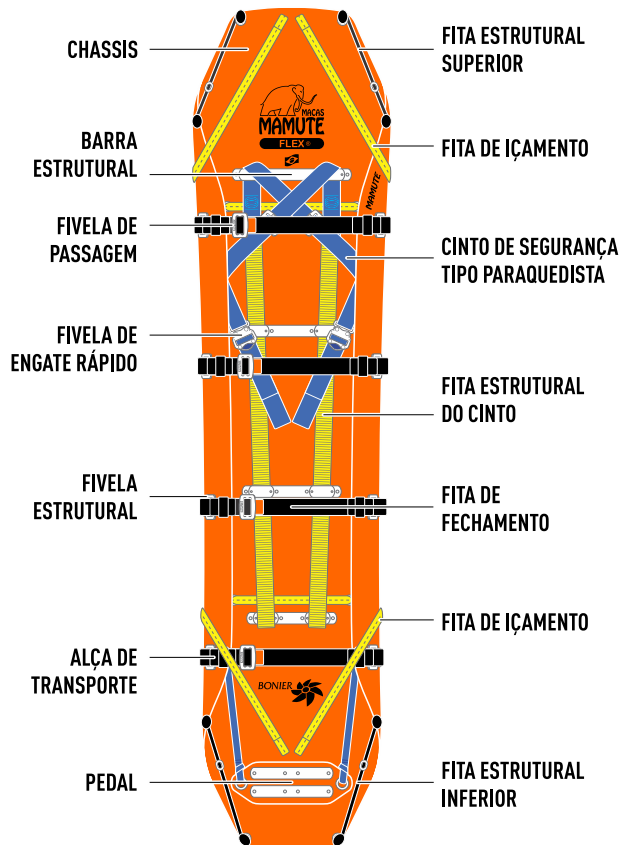


PEAD



POLIESTER  
POLIAMIDA

# MACA MAMUTE FLEX

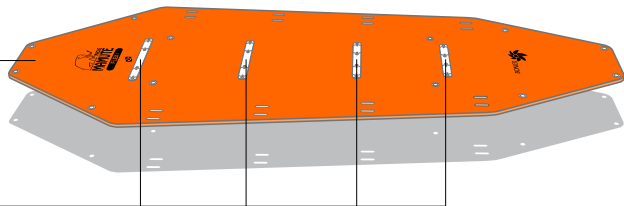


2

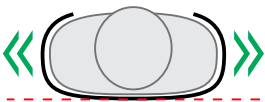
## ESTRUTURA

### SISTEMA RIGIFLEX

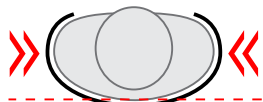
**2.1 CHASSIS FLEXÍVEL** POLIETILENO DE ALTA DENSIDADE ANTI-UV  
Alta resistência com proteção UV, atóxico e esterilizável.



**2.2 BARRAS ESTRUTURAIS RÍGIDAS** ALUMÍNIO 6351 T6  
Proporcionam uma superfície plana e rígida ao fundo da maca, reduzindo os esforços de compressão durante o transporte. Preservar o quadro clínico da vítima, aumenta as chances de sucesso em um resgate.



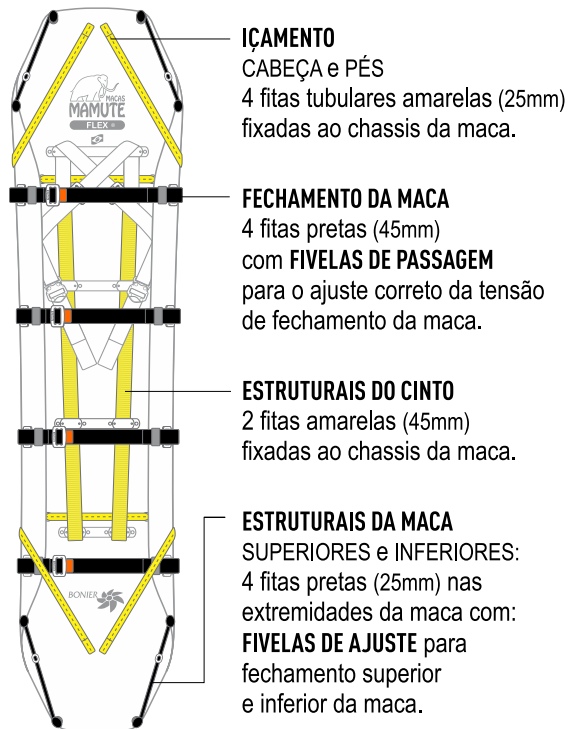
**SISTEMA ENVELOPE**  
RIGIFLEX BONIER®



**SISTEMA ENVELOPE**  
COMUM

3

## FITAS



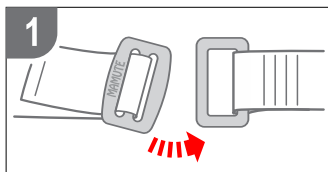
**INSPECIONAR E MANTER AS FITAS ORGANIZADAS APÓS O USO !**

## 4

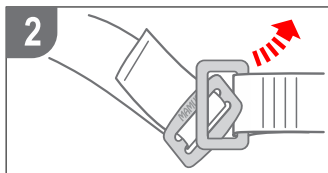
## FIVELAS DE PASSAGEM

### MAMUTE INOX

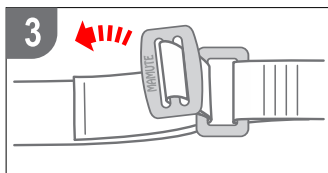
FIXAÇÃO PEITORAL DA VÍTIMA / FECHAMENTO DA MACA  
Engatar e ajustar fitas.



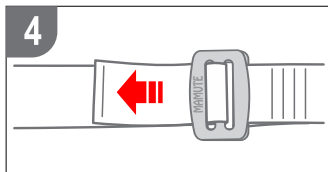
Identificar fivelas correspondentes.



Passar fivelas conforme figura.



Certificar o perfeito encaixe das fivelas.



Ajustar a fita sem comprimir demais o corpo da vítima.

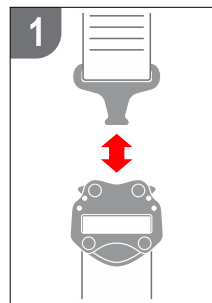
## 4.1

## FIVELAS DE ENGATE

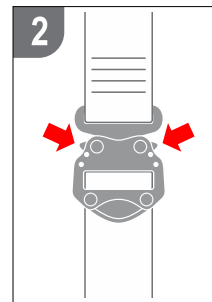
### RÁPIDO

FIXAÇÃO DO QUADRIL DA VÍTIMA  
Engatar e ajustar fitas.

PRENDER: Encaixar fivelas.

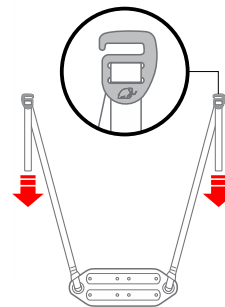


SOLTAR: Pressionar botões.

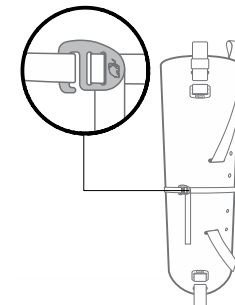


### SIMPLES

PEDAL  
Engatar e ajustar fitas.



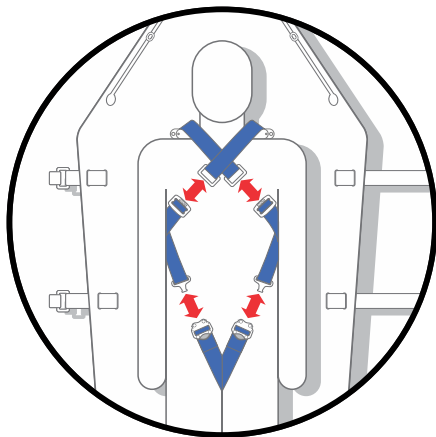
AMARRAÇÃO DA MACA  
Engatar e ajustar fitas.



**5**

## CINTO DE SEGURANÇA

### MAMUTE PARAQUEDISTA

**1****CRUZAR FITAS PEITORAIS (FIVELAS DE PASSAGEM)****2****NÃO CRUZAR FITAS DO QUADRIL (FIVELAS DE ENGATE RÁPIDO)**

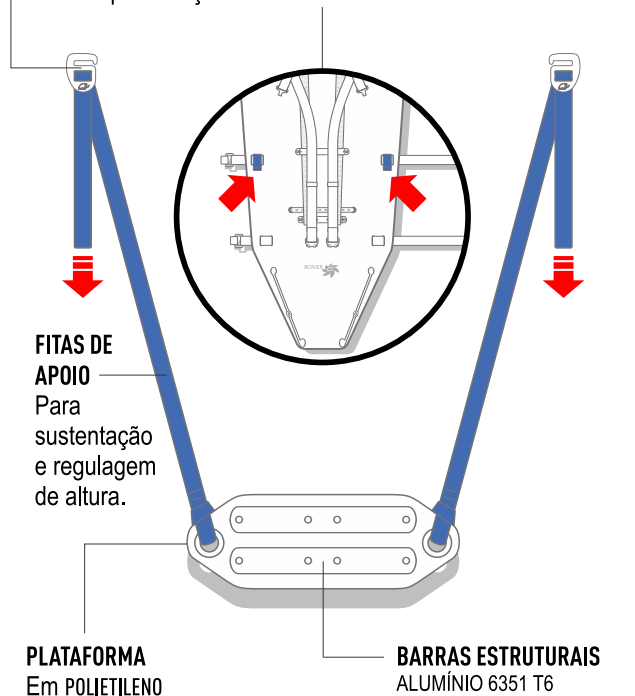
### IMPORTANTE

**MANTENHA AS FITAS SEMPRE ORGANIZADAS E INSPECIONADAS!****NÃO TENCIONAR DEMAIS AS FITAS, PARA EVITAR PROBLEMAS CIRCULATORIOS NA VÍTIMA!****6**

## PEDAL

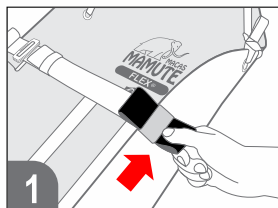
Para melhor distribuição do peso da vítima em içamentos verticais.

### FIVELAS DE ENGATE SIMPLES

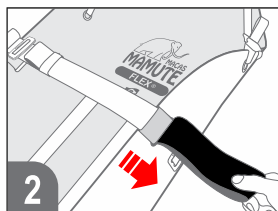
Para rápida fixação nos **PONTOS DE ENGATE** da **MACA** em **AZUL**.

## 7 ALÇAS DE TRANSPORTE

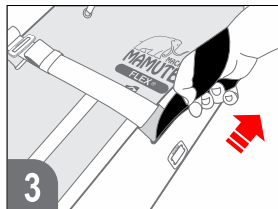
PRETAS, integradas às FITAS DE FECHAMENTO, possibilitam o transporte da vítima por até 8 pessoas.



Identificar e puxar ALÇA DE TRANSPORTE.



Liberar ALÇA DE TRANSPORTE.



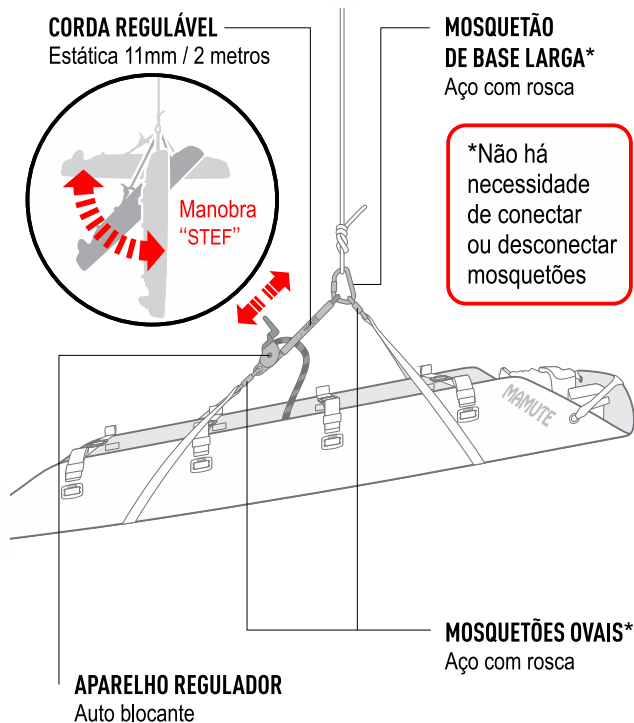
Envolver ALÇA DE TRANSPORTE ao redor das mãos e segurar firmemente.



**MANTER ALÇAS PRESAS QUANDO NÃO ESTIVEREM EM USO !**

## 8 SISTEMA REGULADOR DE IÇAMENTO

Utilizar **SISTEMA REGULADOR**, ajustando comprimento da **CORDA REGULÁVEL**, para alternar posição horizontal e vertical da **MACA**.

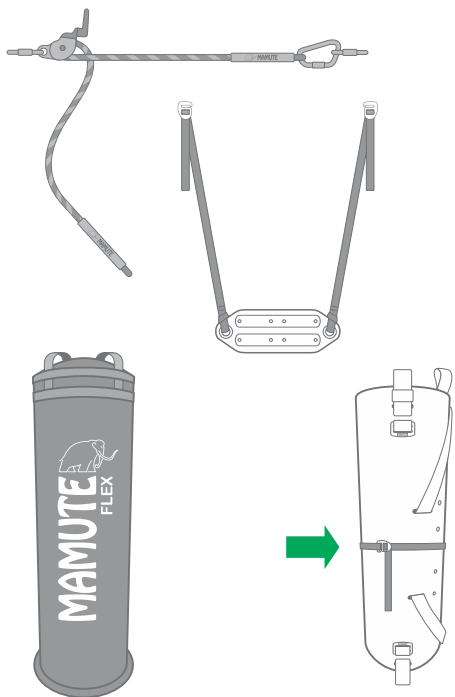




# UTILIZANDO A MACA MAMUTE FLEX

10

## ABRIR

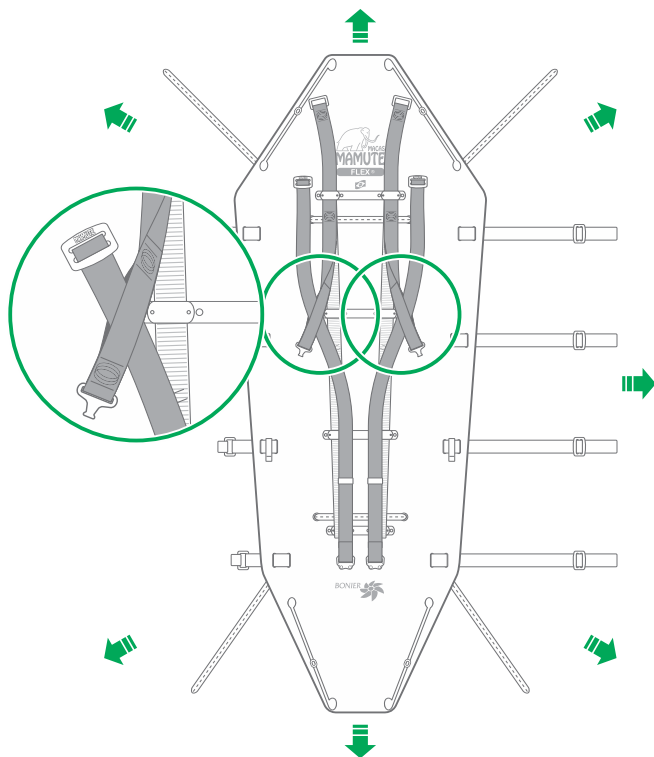


Retirar maca e acessórios.

Soltar amarração. Desenrolar maca.

11

## ESTICAR



Esticar maca e fitas. Verificar a passagem correta das fitas (em destaque)

12

## OBSERVAR A VÍTIMA

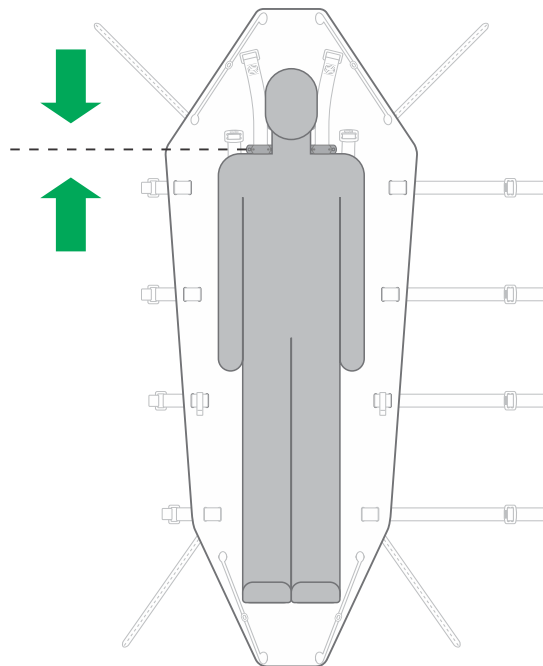
### ATENÇÃO

VÍTIMAS COM SUSPEITA  
DE LESÕES INTERNAS  
EXIGEM CUIDADOS  
REDOBRADOS !

Avaliar a condição da vítima.

13

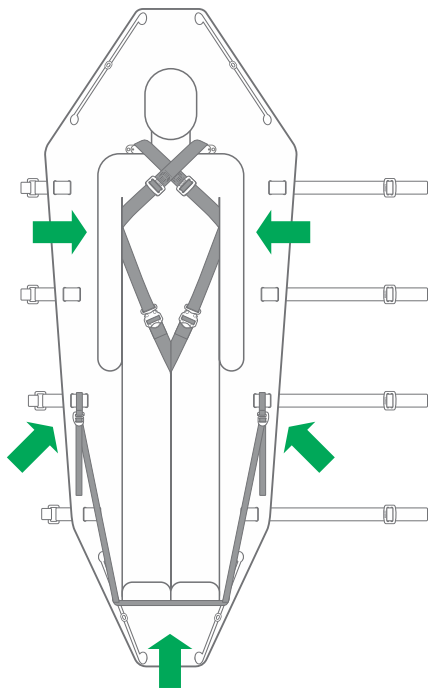
## POSICIONAR VÍTIMA



Alinhar o ombro com o **BARRA ESTRUTURAL SUPERIOR**.  
Imobilizar cabeça, pescoço e coluna caso necessário.

14

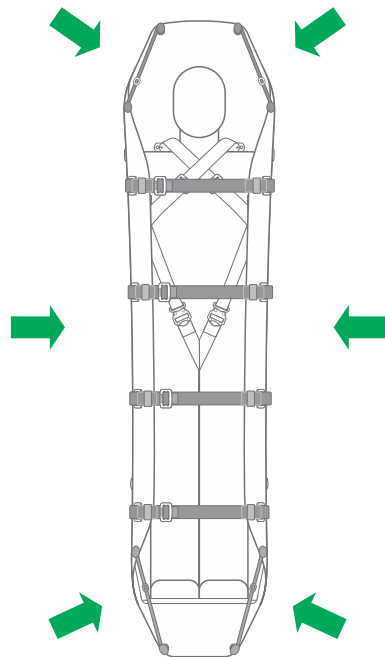
## FIXAR VÍTIMA



Engatar e ajustar CINTO DE SEGURANÇA.  
Engatar e ajustar PEDAL.

15

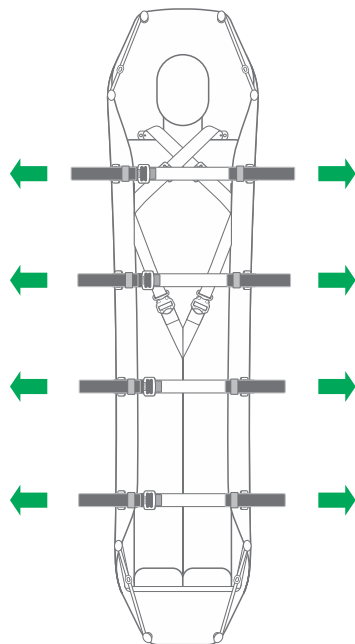
## FECHAR MACA



Fechar maca com FITAS DE FECHAMENTO.  
Tensionar FITAS ESTRUTURAIS SUPERIORES e INFERIORES.

16

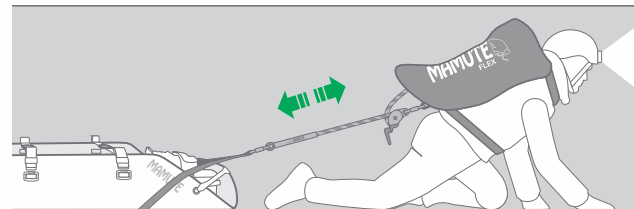
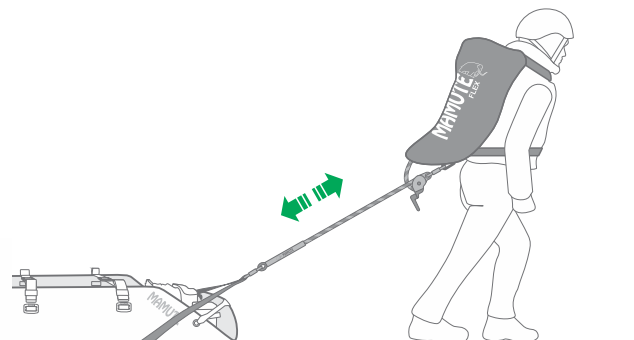
## TRANSPORTE



Liberar **ALÇAS DE TRANSPORTE**.  
Envolver nas mãos e segurar firmemente.

17

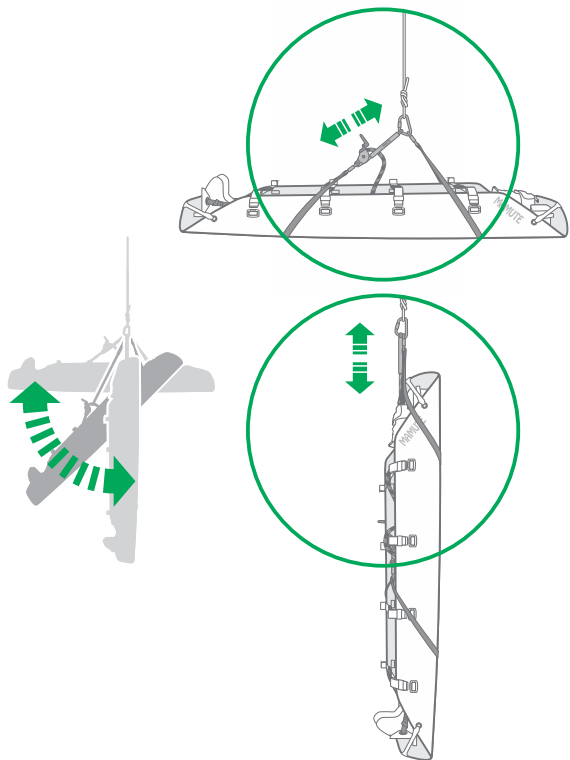
## REBOQUE



Prender **SISTEMA DE IÇAMENTO** ao **PONTO DE REBOQUE** da **MOCHILA**.  
Regular **SISTEMA** para ambientes **ABERTOS** ou **CONFINADOS**.

18

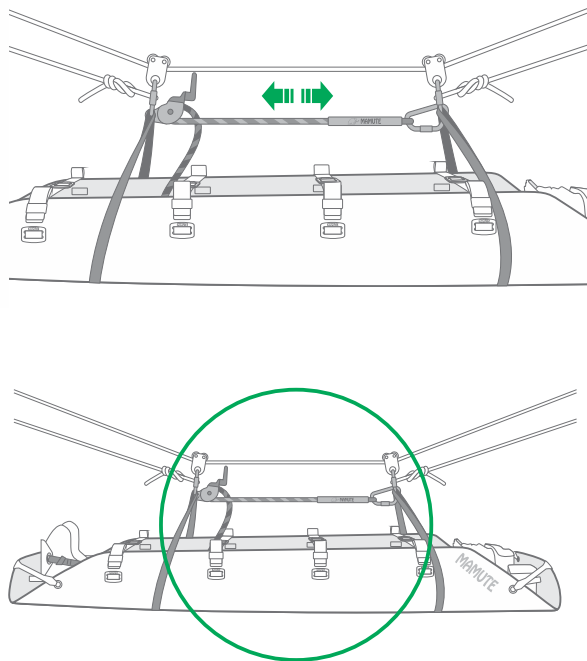
## IÇAMENTO



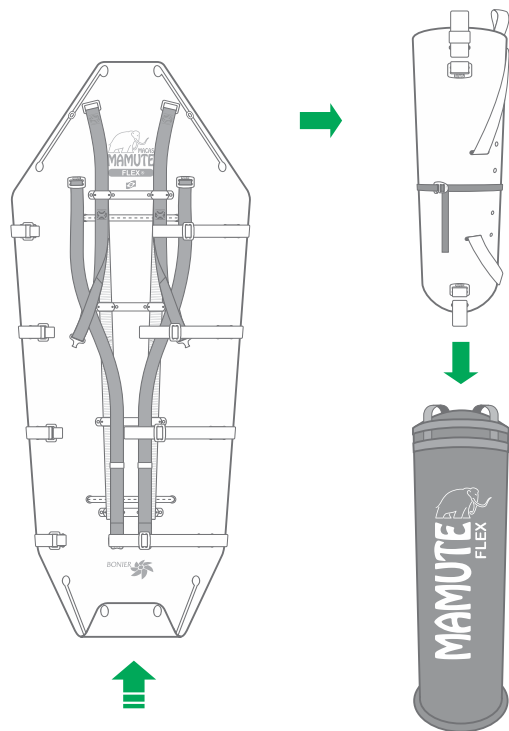
Utilizar o **SISTEMA DE IÇAMENTO** para manobrar a **MACA**.  
Regular a **MACA** nas posições **VERTICAL / HORIZONTAL**.

19

## TIROLESA



Montar o sistema de **TIROLESA** conectando as **FITAS DE IÇAMENTO** com a **CORDA REGULÁVEL**.



Higienizar **MACA** e **ACESSÓRIOS** de acordo com a necessidade. Inspeccionar e acondicionar organizadamente na **MOCHILA**.

### HIGIENIZAÇÃO

MACA | MOCHILA | ACESSÓRIOS

- Utilizar sabão neutro e água.
- Esterilizar (álcool 90%).
- Secar à sombra.
- Nunca guardar a maca úmida ou com resíduos.

### INSPEÇÃO

VERIFICAR O ESTADO GERAL DA MACA, COMPONENTES E ACESSÓRIOS ANTES E DEPOIS DE CADA UTILIZAÇÃO.

Dê atenção especial às fitas de fechamento e içamento, bem como às alças de transporte que ficam desprotegidas na lateral da maca.

**EM CASO DE DESGASTE EXCESSIVO OU AVARIA DE COMPONENTES, INTERROMPA IMEDIATAMENTE O USO E ENTRE EM CONTATO COM O FABRICANTE.**

**AVISO: ESTE PRODUTO POSSUI PRAZO DE VALIDADE DE 05 (CINCO) ANOS A PARTIR DA DATA DE COMPRA!**

Guardar **MOCHILA** em local de fácil acesso **PRONTA PARA USO!** Preencher histórico da **MACA** e **ACESSÓRIOS**.



## GARANTIA

### 02 ANOS

A **BONIER® Equipamentos Ltda.** garante o perfeito funcionamento da **MACA MAMUTE FLEX** contra quaisquer defeitos de material ou fabricação, pelo prazo de dois anos a partir da data de venda.

A garantia não abrange defeitos resultantes de maltratos, manuseio incorreto, desgaste natural ou danos decorrentes do transporte.

A garantia expira quando a maca for violada, consertada ou alterada de qualquer modo por terceiros.

Eventuais defeitos serão consertados gratuitamente somente se o produto for usado dentro de seus limites e características.

A mercadoria deverá ser entregue na fábrica com o frete pago pelo cliente. Consertos em garantia não implicam na dilatação do prazo original.

**A MACA MAMUTE FLEX é um produto em constante evolução!**

**A BONIER® Equipamentos reserva-se ao direito de executar alterações de material, estrutura ou forma sem comunicação prévia.**



## PEÇAS DE REPOSIÇÃO

Todos os componentes da **MACA MAMUTE FLEX, ACESSÓRIOS e MOCHILA** são substituíveis.

A vida útil do equipamento é variável de acordo com a frequência e intensidade das operações.

**AVISO: NÃO HESITE EM TROCAR MATERIAIS COM DESGASTE EXCESSIVO!**



**ATENDIMENTO 41 3288-1298**

[bonier@bonier.com.br](mailto:bonier@bonier.com.br)  
[www.bonier.com.br](http://www.bonier.com.br)





# HISTÓRICO

**DATA DA COMPRA**

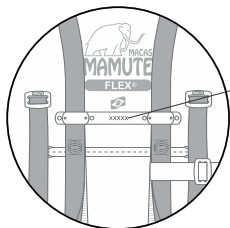
**NÚMERO DE SÉRIE**

## RELATÓRIO UTILIZAÇÃO:

Este relatório tem como objetivo, registrar o histórico de utilização desta maca. Preencher os campos corretamente após cada utilização e inspecionar minuciosamente a maca. Descrever brevemente a operação bem como qualquer avaria decorrente da utilização.

## INSPEÇÃO:

Sob condições normais ou extremas de uso e a fim de determinar a continuidade ou descontinuidade de aplicação, realizar sempre, antes e após cada utilização, inspeção visual do equipamento bem como eventuais dispositivos que venham a ser conectados. Observar condições de uso e garantir o perfeito funcionamento do sistema.



**NÚMERO DE SÉRIE XXXXX**

**DATA:** \_\_/\_\_/\_\_ **LOCAL:** \_\_\_\_\_

**RELATÓRIO:** \_\_\_\_\_

\_\_\_\_\_

\_\_\_\_\_

\_\_\_\_\_

\_\_\_\_\_

\_\_\_\_\_

**RESPONSÁVEL:** \_\_\_\_\_

**DATA:** \_\_/\_\_/\_\_ **LOCAL:** \_\_\_\_\_

**RELATÓRIO:** \_\_\_\_\_

\_\_\_\_\_

\_\_\_\_\_

\_\_\_\_\_

\_\_\_\_\_

\_\_\_\_\_

**RESPONSÁVEL:** \_\_\_\_\_

DATA: \_\_/\_\_/\_\_ LOCAL: \_\_\_\_\_

RELATÓRIO: \_\_\_\_\_

\_\_\_\_\_

\_\_\_\_\_

\_\_\_\_\_

\_\_\_\_\_

\_\_\_\_\_

RESPONSÁVEL: \_\_\_\_\_

DATA: \_\_/\_\_/\_\_ LOCAL: \_\_\_\_\_

RELATÓRIO: \_\_\_\_\_

\_\_\_\_\_

\_\_\_\_\_

\_\_\_\_\_

\_\_\_\_\_

\_\_\_\_\_

RESPONSÁVEL: \_\_\_\_\_

DATA: \_\_/\_\_/\_\_ LOCAL: \_\_\_\_\_

RELATÓRIO: \_\_\_\_\_

\_\_\_\_\_

\_\_\_\_\_

\_\_\_\_\_

\_\_\_\_\_

\_\_\_\_\_

RESPONSÁVEL: \_\_\_\_\_

DATA: \_\_/\_\_/\_\_ LOCAL: \_\_\_\_\_

RELATÓRIO: \_\_\_\_\_

\_\_\_\_\_

\_\_\_\_\_

\_\_\_\_\_

\_\_\_\_\_

RESPONSÁVEL: \_\_\_\_\_