



# BONIER

**LINHAS DE VIDA  
ANCORAGENS  
FIXAÇÃO  
RESGATE**



**FABRICANTE  
NACIONAL**





## BONIER® LINHAS DE VIDA

**LVVR-Vertica** VERTICAL RÍGIDA PERMANENTE

**NOVO** **LVHR-Trillion** HORIZONTAL RÍGIDA PERMANENTE

**LVHF-Loop®** HORIZONTAL FLEXÍVEL PERMANENTE

**InterLoop®** INTERMEDIÁRIAS - RETA / CURVAS (PISO/TETO/PAREDES) | EMENDA

**NOVO** **Loop® Roof** INTERFACES PARA TELHADOS - ZIP/SSR | TRAPEZOIDAL

## BONIER® ANCORAGEM PROFISSIONAL

**AncoPro®** PONTO FIXO - USO INDIVIDUAL / CARGAS

**AncoPro® LL** PONTO FIXO - EXTREMIDADE LINHAS DE VIDA

**AncoPro® Disc** PONTO FIXO - SUPERFÍCIE PARA CONTROLE DE INSPEÇÃO

**AncoPro® X** PONTO FIXO - GIRATÓRIO + CONTROLE DE INSTALAÇÃO/INSPEÇÃO

**NOVO** **TriLL** PONTO MÓVEL - VAGÃO LINHA RÍGIDA - LVHR-Trillion

**NOVO** **LinK** PONTO MÓVEL - VAGÃO CABO DE AÇO - LVHF-Loop®

**ProLL** PONTO MÓVEL - VAGÃO CABO DE AÇO - LVHF-Loop®

**ROLL** PONTO MÓVEL - VAGÃO CABO DE AÇO / CORDA

**TROLL** PONTO MÓVEL - TROLE VIGA I / W

**NOVO** **ProlludE** PONTO TRANSPORTÁVEL - ANCORAGEM DE TALUDE HASTE 1,5 m

**NOVO** **TRACK** PONTO TRANSPORTÁVEL - ANCORAGEM FERROVIÁRIA

**PANDA** PONTO TRANSPORTÁVEL - PLACA MULTIPLICADORA 1x5 Furos

**ANCORALL** PONTO TRANSPORTÁVEL - FITA 3 m

**NOVO** **HiWAY** PROTETOR DE CORDAS 4x

**TOP** CABO DE MANOBRA 5,7 / 8 m / 4,8 m (COMPACTO) \*NOVO

## BONIER® ANCORAGEM ESPORTIVA

**duPla** ESCALADA / RAPEL 30 kN

**PinGo** ESCALADA / RAPEL 25 kN

**SimPles** ESCALADA 28 kN

## BONIER® FIXAÇÃO FERRAMENTAS / ACESSÓRIOS / CHUMBADORES

**TriPlus** BROCA METAL DURO 3 CORTES

**Limpa Furos** ESCOVA E SOPRADOR

**Chumbador Inox** 304 / 316 (APLICAÇÃO ESPORTIVA EM ROCHAS)

**Kit ProQuímico** ADESIVOS (EPÓXI / VINILÉSTER / POLIÉSTER) + APLICADOR

**ProBar** HASTE ROSCADA (QUÍMICA / TRANSFIXA)

**Xtrator** DINAMÔMETRO HIDROMECAÂNICO 20 kN

**ProTorque** 19 / 24 mm (APLICAÇÃO DE TORQUE CORRETO)

**CrimpaLL** ALICATE HIDRÁULICO 12 t

## BONIER® RESGATE

**MAMUTE® RÍGIDA** MACA TIPO CESTO PARA PRONTO ATENDIMENTO

**MAMUTE® DESMOTÁVEL** MACA TIPO CESTO PARA ACESSO RÁPIDO

**MAMUTE® FLEX** MACA TIPO ENVELOPE + MOCHILA + KIT IÇAMENTO

**MAMUTE® AERO** PLACA MULTIPLICADORA 1x4 Furos - RESGATE AÉREO

**MAMUTE® ACESSÓRIOS** FITAS / CAPA \*NOVO

Desde  
1991



INDÚSTRIA  
BRASILEIRA

*Em constante evolução!*

A BONIER® é uma empresa brasileira, especializada no desenvolvimento e fabricação de equipamentos de segurança e resgate.

Temos como princípio a busca pela excelência de nossos produtos, através da qualidade, resistência, design, matéria-prima com procedência e responsabilidade ambiental.

Transformamos os riscos do trabalho em altura e do esporte vertical em conhecimento, controle e confiança.

Utilizando materiais nobres e de vida útil prolongada, colaboramos de forma consciente com o meio ambiente.

Priorizamos o atendimento aos nossos clientes e fornecedores, por serem esses nossos principais incentivadores.

Buscamos sempre a valorização de nossos colaboradores, pois são ferramentas fundamentais na garantia da qualidade de nossos produtos.

Os produtos BONIER® são gravados com a nossa marca, a fim de registrar nosso profissionalismo e compromisso com a vida.



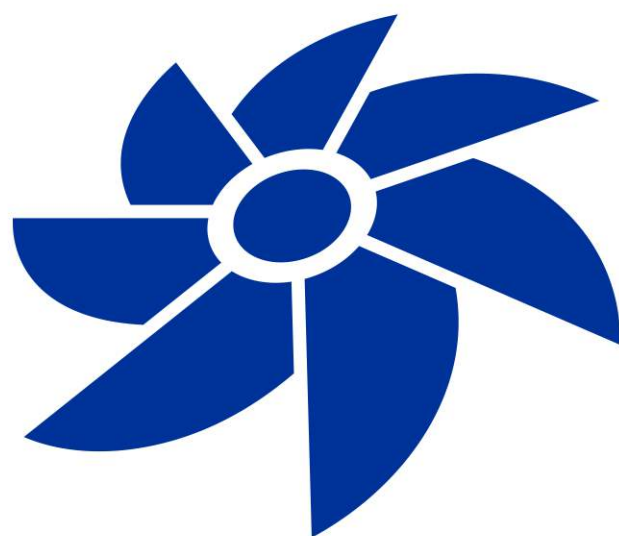
[bonier.com.br](http://bonier.com.br)

☎ ATENDIMENTO

+55 41 3288-1298

Contato

[bonier@bonier.com.br](mailto:bonier@bonier.com.br)



***BONIER***

## **LINHAS DE VIDA**

**PERMANENTES**

---

**VERTICAL RÍGIDA**

---

**HORIZONTAL RÍGIDA**

---

**HORIZONTAL FLEXÍVEL**

---





LINHA DE VIDA VERTICAL RÍGIDA: INOX 304 - CABO MÍN Ø8 mm - ATÉ 150 m - EM ACORDO COM NR35 e NBR14627

# BONIER® LVVR-Vertica

CABO MÍN Ø8 mm  
LINHA DE VIDA VERTICAL RÍGIDA - PERMANENTE

**APLICAÇÃO:** Em escadas, planos inclinados, trabalho em altura e resgate.

### DESCRIÇÃO

Fabricada com aços inox certificados para alta resistência mecânica e química a **LVVR-Vertica** está em acordo com as normas NR-35 e NBR14627. Com **INDICADOR DE TENSÃO** e **ID**, para controle de instalação e inspeção integrados e **TERMINAIS** para instalação por crimpagem ou grampos, a **BONIER®** oferece ainda, Cabo Crimpado de Fábrica, Postes Superior / Inferior e Kits de montagem.

### ESPECIFICAÇÕES TÉCNICAS

- Fabricante: BONIER®EQUIPAMENTOS
- Nome: LVVR-Vertica
- Normatização: NR35 e NBR 14627
- Número de usuários: Máximo até 3
- Aços INOX Certificados 304 / 304L
- Cabo: Aço Mín Ø8 mm - 6x19 AACI - ALMADEAÇO
- Vão Máx. entre Extremidades: 150 m
- Vão Máx. entre Intermediárias: Acada 10m para 1 usuário e acada 4m para múltiplos usuários ou escadas acima de 30 m.
- Garantia: 2 anos

### COMPONENTES

#### SUPERIOR \*TERMINAIS

- CRIMPAGEM EM CAMPO
- CRIMPADO DE FÁBRICA BONIER®
- PARAFUSO DE FIXAÇÃO PARA GRAMPOS

#### INTERMEDIÁRIA

- InterVertica**
- Ancoragem Intermediária INOX 304
  - FIXAÇÃO: 2x M8 (A2-70)
  - PASSAGEM: CABO Ø8 mm

#### TENSIONADOR / ID.

- TensorVertica + Terminais**
- CRIMPAGEM
  - CRIMPADO DE FÁBRICA BONIER®
  - ELO PARA GRAMPEAMENTO

#### EXTREMIDADES

- AncoPro®**
- Ponto de Ancoragem TIPO A
  - Uso Individual
  - INOX 304L / Furação Ø13 mm
  - FIXAÇÃO Parafuso M12 \*A2-70
- AncoPro®LL**
- Ponto de Ancoragem TIPO C
  - N° de usuários: Vide ID. da Instalação
  - INOX 304L / Furação Ø17 mm
  - FIXAÇÃO Parafuso M16 \*A2-70

- POSTES P1 (2,5 m) / P2 (0,5 m):**
- Suportes de Escada Aço Carbono A50 + Pintura Epóxi Amarelo ou INOX 304

**FIXAÇÃO:** Consulte o acessório **BONIER Alicate 12 t** para Crimpagem

**TRAVAQUEDAS ABS**  
CABO Ø8 mm

**BONIER LVVR VERTICA**

CABO SEGURO PASSAGEM EM ESPIRAL

**InterVertica**  
ANCORAGEM INTERMEDIÁRIA INOX 304



**Terminais Vertica**  
1. CRIMPADO DE FÁBRICA  
2. LISO PARA CRIMPAGEM  
3. ELO - GRAMPEAMENTO

SIM ↓

**Tensor Vertica**

INOX 304 INDICADOR DE TENSÃO E ID. SUPERFÍCIE DE MARCAÇÃO PARA CONTROLE DE INSPEÇÃO, INTEGRADO



**POSTES ENTRADA E SAÍDA**

P1 2,5 m  
P2 0,5 m

P1 SUP. AÇO CARBONO + EPOXI OU INOX 304

www.bonier.com.br

**PARA ATÉ 3 USUÁRIOS!**  
PROJETOS ESPECIAIS  
CONSULTE A BONIER®



INOX 304 / 304L CERTIFICADOS

**CABO MÍN. Ø8 mm 6 x 19 AACI ALMA DE AÇO**

**COMPRIMENTO MÁXIMO 150 m**

**INTERMEDIÁRIAS INSTALAÇÃO A CADA 10 m: 1 USUÁRIO! A CADA 4 m: MÚLTIPLOS USUÁRIOS OU ESCADAS LONGAS \*30 m**

**ID. Superfície para Controle de Instalação e Inspeção integrado no verso!**



### LVVR-Vertica

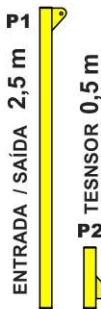
#### KIT MONTAGEM

TERMINAL SUPERIOR + CALÇOS + TENSOR + LACRES

#### KIT MONTADO

\*SOB ENCOMENDA SOLICITE A TABELA DE ESCADAS PARA CALCULAR MEDIDAS.

#### POSTES P1 / P2



#### EXTREMIDADES



AncoPro®



AncoPro®LL

Para ENTRADA / SAÍDA Seguras

Aço Carbono + Pintura Epóxi Amarela ou INOX 304 + Fixação M8

Lacres Plásticos BONIER® Numerados Rastreáveis

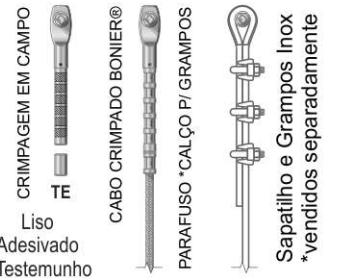
#### \*ACESSÓRIOS CONSULTE



CINTO PARAQUEDISTA

### SUPERIOR

TERMINAIS INOX 304 - CABO Ø8 mm



**CRIMPAGEM SEGURA DE FÁBRICA: INSTALAÇÃO FACILITADA, CONSULTE!**

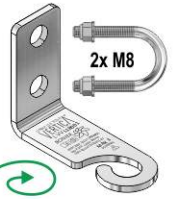
#### NORMA DEGRAUS

LARGURA MÍNIMA: 50 cm	ENTRE DEGRAUS: 25 - 30 cm	DISTÂNCIA DA PAREDE: MÍN. 15 cm
-----------------------	---------------------------	---------------------------------

### INTERMEDIÁRIA

#### InterVertica

INOX 304 Furos Ø35 mm



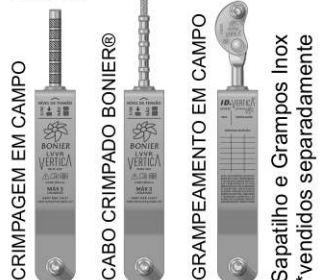
CABO SEGURO PASSAGEM EM ESPIRAL

### TENSOR / ID.

#### TensorVertica

INOX 304 CABO Ø8 mm Indicador de Tensão Indelével

TERMINAIS CRIMPAGEM CRIMPADO OU GRAMPO



**REPOSIÇÃO:** Temos à disposição peças sobressalentes para sua LVVR-Vertica estar sempre em perfeitas condições de uso!

**CUIDADOS NECESSÁRIOS:** - Evite que o equipamento entre em contato com substâncias químicas que possam causar danos ao produto. - Não realize reparos ou modificações no equipamento, isso colocará o usuário em risco e resultará na perda de garantia. - Realize inspeções periódicas no equipamento.





# BONIER®LVHR-Trillion

## LINHA DE VIDA HORIZONTAL RÍGIDA – PERMANENTE

**APLICAÇÃO:** Carga e descarga de caminhões, manutenção de telhados, máquinas, estrutura integrada em fachadas arquitetônicas, silos, galpões, pontes rolantes e situações especiais com pequena zona livre de queda.

### DESCRIÇÃO

Trilhos em aço A36 certificado com alta resistência mecânica e tratamento bicromatizado para proteção contra intempéries, a Linha de Vida Rígida BONIER®Trillion atende à NR35 e NBR16325-1 TIPO D. Montagem Modular: Piso, Teto, Parede (90°/ 45°) ou Suspensão por Cabo de Aço, Trilhos Retos (1, 2 ou 3 m) e Curvos 90°/60°, Emenda e Final de Curso (Pino Inox) Trava / Destrava linha para uso de até 3 vagões simultâneos BONIER®TriLL - Uso individual 10x rolamentos blindados, Corpo e Olhal de Conexão giratório em Alumínio Anodizado (Verde/Amarelo) ideal para acoplamento de Talabartes ABS ou Trava-Quedas Retrátéis compatíveis.

### ESPECIFICAÇÕES TÉCNICAS

- Fabricante: BONIER® EQUIPAMENTOS LTDA.
- Nome: LVHR-Trillion Linha de Vida Horizontal Rígida
- Normatização: NR35 e NBR 16325-1 / TIPO D
- Linha de Ancoragem Horizontal Rígida Permanente
- \*Montagem Modular \*sem limite de comprimento.
- Trilhos / Emenda / Suportes: Aço A36 Certificado Bicromatizado \*opcional Epóxi ou Inox 304 sob consulta!
- Número Máx. de usuários: Até 3 vagões por Linha.
- Fixação Trilhos: M10 (Classe 8.8 Tratamento GEOMET)
- Instalação Estaiada: Cabo Min. Ø 6,3 mm (1/4")
- Garantia: 2 anos

### COMPONENTES E ACESSÓRIOS

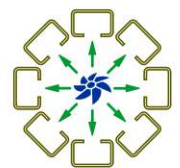
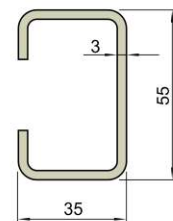
- TRILHOS RETOS (Furados ou Cegos)**  
1 m (990 mm / 2,8 kg) | 2 m (1950 mm / 6 kg)  
3 m (2970 mm / 8,5 kg)
- TRILHOS CURVOS (Interna / Externa)**  
90° (R0,6 m / 3 kg) | 60° (R0,9 m / 3 kg) para Silos \*Projeto conforme Diâmetro, sob consulta!
- EMENDA**  
0,347 m (0,9 kg)
- SUPORTES**  
C (0,9 kg) / S (0,7 kg): Piso / Teto / Parede  
E (0,6 kg): Estaiada | L (0,56 kg): Ferroviário
- FINAL DE CURSO**  
Trava / Solta Vagão TriLL
- ID. CONTROLE** Placa em Alumínio Identificação e Controle de Instalação e Inspeção
- VAGÃO**  
TriLL: Ponto Móvel de Ancoragem  
Uso Individual: LVHR-Trillion  
Piso / Teto / Parede a 90° ou 45°  
Carga Mínima de Ruptura: 22 kN  
Chassis / Olhal de Ancoragem Giratório:  
Duralumínio 6351-T6 Anodizados  
\*Verde: (C) 98 x (L) 47 x (A) 88,55 mm  
\*Amarelo: 38 x 38 / Ø18,5 mm  
Rolamentos: 10x Blindados  
Peso: 550g

**MANUTENÇÃO / REPOSIÇÃO:** Temos à disposição peças sobressalentes originais BONIER® para garantir a segurança e perfeitas condições de uso!

**CUIDADOS NECESSÁRIOS:** - Evite que o equipamento entre em contato com substâncias químicas que possam causar danos ao produto. - Não realize reparos ou modificações no equipamento, isso colocará o usuário em risco e resultará na perda de garantia. - Realize inspeções periódicas no equipamento.

## LVHR-Trillion TRILHOS 1, 2 ou 3 m

**AÇO CERTIFICADO A36** Bicromatizado Amarelo  
Opcional Pintura Epóxi (Cores sob consulta) ou **INOX 304**



PISO / TETO / PAREDE  
\*Linhas Retas a 90° ou 45°

**ATÉ 3 USUÁRIOS POR LINHA!**  
PROJETOS ESPECIAIS:  
CONSULTE A BONIER®

**BAIXA DEFLEXÃO:**  
IDEAL PARA LOCAIS  
COM PEQUENA ZLQ!

**FIXAÇÃO TRILHOS / METRAGEM:**  
1 USUÁRIO = A CADA 1,5 m  
2 ou 3 USUÁRIOS = A CADA 1 m

## LVHR-Trillion COMPONENTES E ACESSÓRIOS / MONTAGEM MODULAR

**TRILHOS RETOS**

1 m (990 mm) | 2 m (1980 mm) | 3 m (2970 mm)  
Fixação: Piso | Teto | Paredes 90°/45°

**EMENDA**  
(0,347 m)  
Fixação: (3x) M10x20  
+ (4x) M8x5

**TRILHOS CURVOS**

Curva 90° R0,6 m  
Curva 60° R0,9 m  
Interna. / Externa.  
\*Em Silos: Projeto conforme o Diâmetro. Consulte!

**FINAL DE CURSO**

Pino Inox Rosqueável  
Trava/ Solta Vagão

Fixação M10x20 Classe 8.8 GEOMET (240 g)

Trava Solta

**SUPORTES**

C M12, S M12, E M10, L M10

\*Montagem pelos dois lados!

Estaiada E M10

Fixação: Trilho M10x25 →  
CLASSE 8.8 Tratamento GEOMET \*Acompanha

Estrutural C/S M12 >  
Concreto / Aço

Estrutural E Estaiada ▲▲  
Manilhas + Cabo de aço

Estrutural L 1Pol <  
Madeira (Ferroviário)  
\*Vendidos separadamente!

**VAGÃO**

BONIER®TriLL  
Uso Individual até 3 por linha  
Duralumínio + Olhal de ancoragem giratório anodizados.  
10x Rolamentos blindados

USO COM SPIQ COMPATÍVEL!

UTILIZAR SPIQ COMPATÍVEL: SOMENTE TALABARTES ABS E TRAVA-QUEDAS GUIADOS OU RETRÁTÉIS!

Instalação: Nas 2 extremidades da linha!  
Fixação M10x20 \*Acompanha o produto!

**ID.Trillion**  
Placa de Identificação (Alumínio) Controle de Instalação e Inspeção

IDENTIFICAÇÃO	INSPEÇÃO
NOME DO EQUIPAMENTO: _____ LOCAL DE INSTALAÇÃO: _____ DATA DE INSTALAÇÃO: _____ NOME DO INSTALADOR: _____ ASSINATURA DO INSTALADOR: _____ DATA DE INSPEÇÃO: _____ NOME DO INSPECTOR: _____ ASSINATURA DO INSPECTOR: _____	[ ] VERIFICAR SE O EQUIPAMENTO ESTÁ CORRETAMENTE INSTALADO DE ACORDO COM O PROJETO E AS NORMAS TÉCNICAS. [ ] VERIFICAR SE O EQUIPAMENTO ESTÁ CORRETAMENTE IDENTIFICADO E CONTROLEADO. [ ] VERIFICAR SE O EQUIPAMENTO ESTÁ CORRETAMENTE MANUTIDO E REPARADO. [ ] VERIFICAR SE O EQUIPAMENTO ESTÁ CORRETAMENTE OPERANDO DE ACORDO COM O PROJETO E AS NORMAS TÉCNICAS. [ ] VERIFICAR SE O EQUIPAMENTO ESTÁ CORRETAMENTE IDENTIFICADO E CONTROLEADO. [ ] VERIFICAR SE O EQUIPAMENTO ESTÁ CORRETAMENTE MANUTIDO E REPARADO. [ ] VERIFICAR SE O EQUIPAMENTO ESTÁ CORRETAMENTE OPERANDO DE ACORDO COM O PROJETO E AS NORMAS TÉCNICAS.





**LINHA DE VIDA HORIZONTAL FLEXÍVEL: INOX 304 / 304L - CABO MÍN. Ø8 mm - ATÉ 100 m - EM ACORDO COM NR35 E NBR16325-2C**

# BONIER®LVHF-Loop CABO MÍN. Ø8 mm

**LINHA DE VIDA HORIZONTAL FLEXÍVEL – PERMANENTE**

**APLICAÇÃO:** Linha de vida, carga e descarga de caminhões, trabalho em altura e resgate.

### DESCRIÇÃO

Fabricada com aços INOX 304 / 304L Certificados, para alta resistência mecânica e química, a **LVHF-Loop®** oferece, inovador Absorvedor de Energia e Tensor com controle de Tensão / Fator de Queda integrado. Permite instalação por Crimpagem, Grampo ou Crimpado de Fábrica em piso, teto, parede ou telhas através de interfaces **BONIER® Loop® Roof**. Ancoragens Intermediárias Retas e Curvas, Emendas e Vagões INOX 304 exclusivos aumentam, a segurança, a performance e a produtividade no trabalho.

### ESPECIFICAÇÕES TÉCNICAS

- Fabricante: BONIER® EQUIPAMENTOS
- Nome: LVHF-Loop® - Linha de Vida Horizontal Flexível
- Normatização: NR35 e NBR 16325-2 / TIPO C
- Número de usuários: Máximo 4
- Aços INOX Certificados 304 / 304L
- Cabo: Aço Ø8 mm - 6x19AACI - ALMA DE AÇO
- Vão máximo entre Intermediárias: 15 m
- Comprimentos máximos:
  - 50 m com um absorvedor Loop@ABS
  - 100 m com uso conjugado de dois Loop@ABS
- Desenho Registrado®
- Garantia: 2 anos

### COMPONENTES

#### ABSORVEDOR DE ENERGIA (ABS)

- Loop®ABS:** Absorvedor de energia INOX 304
- TERMINAIS \*CABO** Ø8 mm
- CRIMPAGEM EM CAMPO
- CRIMPADO DE FÁBRICA BONIER®
- ELO GRAMPO EM CAMPO

#### INTERMEDIÁRIAS

- **InterLoop®:** Ancoragem Intermediária INOX 304
- RETA / CURVAS 45°/90°: CABO Ø8-10mm
- Fixação M12 / M16 \*Compatibilidade A2-70
- **UneLoop®** Emenda - CABO Ø8 mm

#### TENSIONADOR

- TensorLoop®:** Controle de Tensão / Fator de Queda
- TERMINAIS \*CABO** Ø8 mm
- CRIMPAGEM EM CAMPO
- CRIMPADO DE FÁBRICA BONIER
- ELO GRAMPO EM CAMPO

#### FIXAÇÃO M16 (5/8") \*AÇO A2-70

- **ProBar** CONCRETO Química ou Transfixação 200 mm \*Outras medidas sob consulta.
- **Parafuso:** AÇO / MADEIRA Transfixação

#### ANCORAGEM DE EXTREMIDADE

- AncoPro® LL:** Ø17mm INOX 304L
- Número de usuários: Vide ID. da instalação

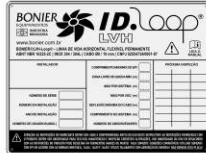
**FIXAÇÃO:** Consulte os acessórios Extrator 20 kN e Alicata 12 t BONIER

**PARA ATÉ 4 USUÁRIOS!**  
PROJETOS ESPECIAIS  
CONSULTE A BONIER®



**\*CABO Ø8 - 10 mm**  
CRIMPADO, GRAMPEADO OU COMBINADO

**\*ID.Loop®** Identificação / Inspeção

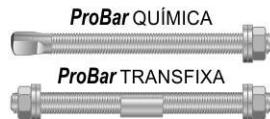


Lacres Plásticos BONIER® Numerados Rastreáveis

**CABO MÍN. Ø8 mm 6 x 19 AACI ALMA DE AÇO**

#### LVHF-Loop® FIXAÇÃO

##### EXTREMIDADE CONCRETO



LEIA O MANUAL

##### EXTREMIDADE AÇO / MADEIRA



#### LVHF-Loop® VAGÕES

USO INDIVIDUAL CABO Ø8-10 mm



**ProLL**  
USO ACIMA do Anel Peitoral/Dorsal

**NOVO Link**  
USO ACIMA ou ABAIXO da cintura ao alcance das mãos

#### LVHF-Loop® ABSORVEDOR (ABS)

**AncoPro® LL** < INDICADOR DE USO

**TERMINAIS CABO DE AÇO**

- CRIMPAGEM Ø8 mm
- GABARITO ADESIVADO / PRENSAGENS CORRETAS!
- CRIMPADO DE FÁBRICA Ø8 mm
- ELO PARA GRAMPO Ø8 - 10 mm

**Loop®ABS**  
50 m = 1X  
Curva > 180° ou Vão 100 m = 2X

#### LVHF-Loop® INTERMEDIÁRIAS

**InterLoop®**

**InterLoop®** CURVAS 45°/90°

Pontas em POLIACETAL Ø8 ou 10 mm

**UneLoop®** EMENDA

VÃO MÁX. ENTRE INTERMEDIÁRIAS 15 m

VÃO MÁX. ENTRE EMENDAS 7.5 m

CONSULTE TAMBÉM AS CURVAS 90° **InterLoop®** PAREDES INT. / EXT.

\*GABARITO ADESIVADO / PRENSAGENS CORRETAS!

#### LVHF-Loop® TENSIONADOR

CONTROLE DE TENSÃO x FATOR DE QUEDA INTEGRADO

**TERMINAIS CABO DE AÇO** AncoPro® LL

- CRIMPAGEM Ø8 mm
- \*GABARITO ADESIVADO / PRENSAGENS CORRETAS!
- CCRIMPADO DE FÁBRICA Ø8 mm
- ELO PARA GRAMPO Ø8 - 10 mm

CRIMPAGEM SEGURA DE FÁBRICA: INSTALAÇÃO FACILITADA, CONSULTE!

**REPOSIÇÃO:** Temos à disposição peças sobressalentes para sua LVHF-Loop® estar sempre em perfeitas condições de uso!

**CUIDADOS NECESSÁRIOS:** - Evite que o equipamento entre em contato com substâncias químicas que possam causar danos ao produto. - Não realize reparos ou modificações no equipamento, isso colocará o usuário em risco e resultará na perda de garantia. - Realize inspeções periódicas no equipamento.





ANCORAGENS INTERMEDIÁRIAS INOX 304L: InterLoop® RETA / CURVAS 90°/45° - CABO Ø8-10 mm e EMENDA UneLoop® Ø8 mm

## BONIER® InterLoop® RETA | CURVAS | EMENDA

### PONTO FIXO INTERMEDIÁRIO - LINHA DE VIDA HORIZONTAL FLEX.

#### APLICAÇÃO

Linha de Vida horizontal, carga e descarga de caminhões, trabalho em altura e resgate.

**PARA ATÉ 4 USUÁRIOS!**  
PROJETOS ESPECIAIS  
CONSULTE A BONIER®

#### DESCRIÇÃO

Os dispositivos de ancoragem intermediária fixos **InterLoop®** foram projetados para passagem de cabos de aço Ø8 -10 mm e permitem a montagem de linhas de vida horizontais flexíveis em reta ou combinadas com curvas de 45° e ou 90° além de emendas para manutenção. Em INOX 304/304L para maior resistência mecânica e química, possibilitam a passagem segura e suave de ancoragens móveis compatíveis, sem a necessidade do trabalhador desconectar-se da linha. Exclusivas Ponteiras em Poliacetal aumentam a vida útil dos vagões.

#### ESPECIFICAÇÕES TÉCNICAS

- Fabricante: BONIER®EQUIPAMENTOS
- Nome: InterLoop® (RETA/ CURVA45° e 90°)
- Ancoragem Fixa Intermediária
- Aço INOX Certificado 304L
- Cabo de Aço: Ø8 - 10 mm
- Fixação: M12 (1/2") \*compatibilidade A2-70
- Largura x Profundidade x Altura:  
RETA=215 x 51 x 94 mm  
CURVA90°=280 x 280 x 99 mm
- Pesos: RETA=313 g / CURVA90°=1730 g
- UneLoop® EMENDA : Terminal de união de cabos Ø8 mm por crimpagem, para instalação de linhas de vida horizontais com pontos de manutenção ou emendas. (220 x Ø14 mm / 140 g)
- Garantia: 2 anos

**VÃO MÁX ENTRE INTERMEDIÁRIAS**  
**15m**

**CURVA MÁX ENTRE EXTREMIDADES**  
**270°**

**CABO MÍN. Ø8 mm 6 x 19 AACI ALMA DE AÇO**



**InterLoop®**  
CABOS DE AÇO  
Ø8 - 10 mm

**RETÁ**  
PISO / TETO  
OU PAREDE

Ponteiras  
Poliacetal  
Ø8 ou 10 mm

Fixação  
M12 (1/2") ou M16 (5/8")  
Compatibilidade:  
INOX 304L / A2-70



INOX 304  
CERTIFICADO

**CURVAS**  
**45°/90°**  
PISO

Fixação  
M16 (5/8")  
Compatibilidade:  
INOX 304L / A2-70

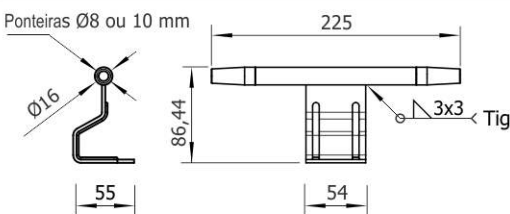
**EMENDA UneLoop®** CRIMPAGEM CABO DE AÇO Ø8 mm

**GABARITO ADESIVADO PARA PRENSAGENS CORRETAS!**

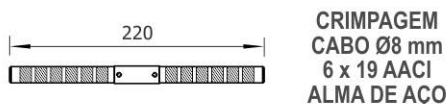


DISPOSITIVO DE ANCORAGEM INTERMEDIÁRIA FIXO TIPO C PARA LINHAS DE ANCORAGEM FLEXÍVEIS HORIZONTAIS PERMANENTES: INOX 304L / CABOS DE AÇO Ø8 - 10 mm

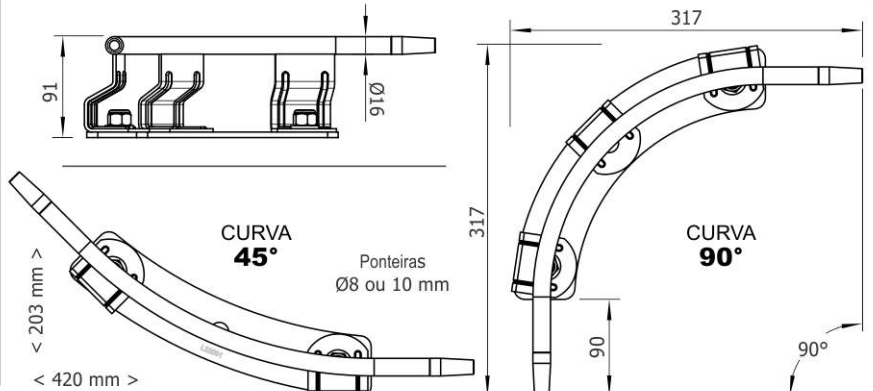
#### InterLoop® RETA - INOX 304L - CABO Ø8-10 mm



#### UneLoop® EMENDA - INOX 304 - CABO Ø8 mm



#### InterLoop® CURVAS 45° e 90° - INOX 304L - CABO Ø8-10 mm



**CUIDADOS NECESSÁRIOS:** - Evite que o equipamento entre em contato com substâncias químicas que possam causar danos ao produto. - Não realize reparos ou modificações no equipamento, isso colocará o usuário em risco e resultará na perda de garantia. - Realize inspeções periódicas no equipamento.





## BONIER® InterLoop® 90° PAREDES

PONTO FIXO INTERMEDIÁRIO - LINHA DE VIDA HORIZONTAL FLEX. CURVA 90° INTERNA/ EXTERNA

### APLICAÇÃO

Linha de Vida horizontal, carga e descarga de caminhões, trabalho em altura e resgate.

**PARA ATÉ 4 USUÁRIOS!**  
PROJETOS ESPECIAIS  
CONSULTE A BONIER®

### DESCRIÇÃO

As ancoragens **InterLoop®90°PAREDES** INTERNA e EXTERNA foram projetadas para proteção no trabalho e resgate em altura, assegurando a montagem de linhas de vida horizontais em curvas de 90°, sobre paredes internas ou externas, em concreto, aço ou madeira, acima ou abaixo da linha Peitoral / Dorsal. Em INOX 304 para maior resistência mecânica e química, permitem a passagem de cabos de aço Ø8 a 10 mm e passagem segura e suave de ancoragens móveis compatíveis, sem a necessidade do trabalhador desconectar-se da linha. Exclusivas Ponteiras em Poliacetal aumentam a vida útil dos vagões.

### ESPECIFICAÇÕES TÉCNICAS

- Fabricante: BONIER®EQUIPAMENTOS
- Nome: InterLoop®90° PAREDES INT/EXT
- Ancoragem Fixa Intermediária
- Aço INOX Certificado 304
- Cabo de Aço: Ø8 - 10 mm
- Fixação: M12 (1/2") \*compatibilidade A2-70
- Largura x Profundidade x Altura (mm):  
PAREDE INTERNA: 614 x 207 x 55 mm  
PAREDE EXTERNA: 614 x 173 x 55 mm
- Pesos: PAREDE INT/ EXT: 1,11 kg
- Garantia: 2 anos

Ponteiras Poliacetal Ø8 ou 10 mm

**VÃO MÁX ENTRE INTERMEDIÁRIAS**  
**15m**

**CURVA MÁX ENTRE EXTREMIDADES**  
**270°**

**CABO MÍN. Ø8 mm 6 x 19 AACI ALMA DE AÇO**

**LEIA O MANUAL**

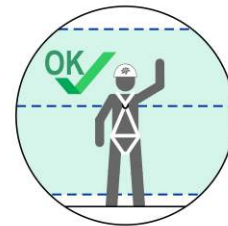


## InterLoop® 90° PAREDES

### CURVA 90°



INOX 304 CERTIFICADO

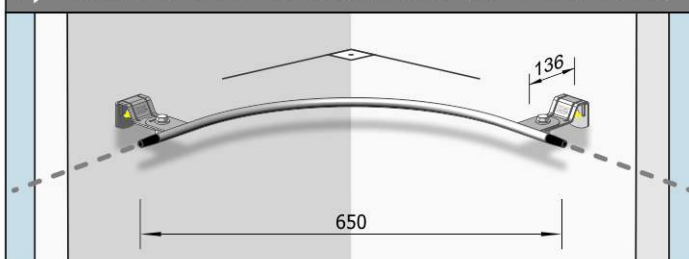


**MONTAGEM ACIMA OU ABAIXO DA LINHA PEITORAL / DORSAL**

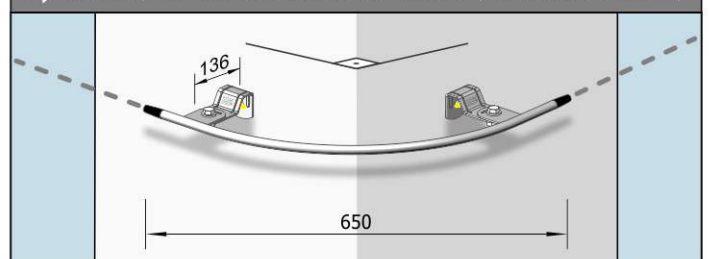


DISPOSITIVO DE ANCORAGEM INTERMEDIÁRIA FIXO TIPO C PARA LINHAS DE ANCORAGEM FLEXÍVEIS HORIZONTAIS PERMANENTES: INOX 304 / CABOS DE AÇO Ø8 - 10 mm INSTALAÇÃO EM PAREDES DE CONCRETO, AÇO OU MADEIRA

**InterLoop®90° PAREDE INTERNA em concreto ( 2x M12 Torque 75 Nm )**



**InterLoop®90° PAREDE EXTERNA em concreto ( 2x M12 Torque 75 Nm )**



**\*COMPATIBILIDADE InterLoop® ANCORAGENS MÓVEIS LVH Loop® ProLL / LinK INOX 304 - CABO Ø8-10 mm ORIGINAL BONIER**



**\*ProLL**  
USO ACIMA do Anel Dorsal / Peitoral



**\*Link**  
USO ACIMA ou ABAIXO da cintura e ao alcance das mãos!

**CUIDADOS NECESSÁRIOS:** - Evite que o equipamento entre em contato com substâncias químicas que possam causar danos ao produto. - Não realize reparos ou modificações no equipamento, isso colocará o usuário em risco e resultará na perda de garantia. - Realize inspeções periódicas no equipamento.





**INTERFACES INOX 304: LINHA DE VIDA HORIZONTAL FLEXÍVEL - CABO Ø8-10 mm SOBRE TELHADOS ZIP / TRAPEZOIDAL**

# BONIER®LVHF-Loop®Roof

**INTERFACES PARA TELHADOS - LINHA DE VIDA HORIZONTAL**

ZIP/SSR (485/610) / TRAPEZOIDAL (TP40)

## APLICAÇÃO

Trabalho e Resgate em telhados.

## DESCRIÇÃO

As Interfaces **Loop®Roof** permitem a instalação de Linhas Horizontais Flexíveis sobre telhas ZIP/SSR (485/610) ou Trapezoidal (TP40). Em INOX 304, para maior resistência mecânica e química, as **BASES** permitem a instalação de ancoragens de extremidade, intermediárias retas ou curvas, ou ainda de múltiplas ancoragens, através de **INTERLIGAÇÕES** INOX 304 para até três dispositivos simultâneos.

## ESPECIFICAÇÕES TÉCNICAS

- Fabricante: BONIER®EQUIPAMENTOS
- Nome: Loop®Roof (BASES e INTERLIGAÇÕES)
- Aço: INOX 304 Certificado
- Espessura mínima de montagem: Telhas 0,5 mm

**BASE EXTREMA** Uso em Extremidades, Curvas e com Interligações

ZIP (485/610): Fixação por Clamps 4x (M10 + 4x M8)

TP (40): Fixação por Rebites 4x (M10 + 8x Rebites)

Pesos: ZIP 485: 4,46 kg / 610: 5,71 kg | TP40: 4,59 kg

**BASE RETAS** Uso exclusivo com Intermediárias Retas!

ZIP (485/610): Fixação por Clamps 4x (M8 + 4x M8)

TP (40): Fixação por Rebites 4x (M8 + 8x Rebites)

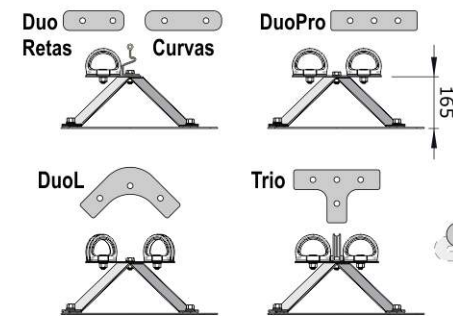
Pesos: ZIP 485: 2,45 kg / 610: 3,03 kg | TP40: 2,55 kg

- Garantia: 2 anos

**POSICIONAMENTO: INSTALAÇÃO PARALELA OU PERPENDICULAR AO PERFIL DA TELHA!**

## INTERLIGAÇÕES BONIER®

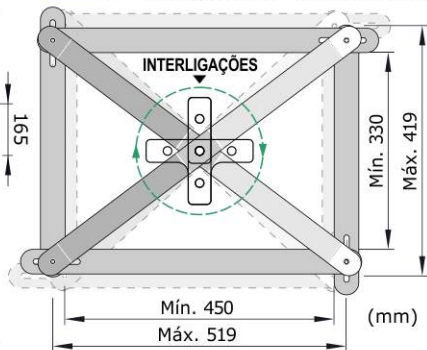
\*Uso exclusivo com **BASE EXTREMA**



**INTERLIGAÇÕES Duo e Trio:** Elementos de fixação para instalação simultânea de 2 ou 3 Pontos de Ancoragem BONIER®: Extremidade **AncoPro®LL** / Intermediárias **InterLoop®Reta** ou **Curvas** M16.

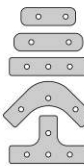
**CABO MÍN. Ø8 mm 6 x 19 AACI A L M A DE AÇO**

\*BASE 485 / TP40 Min 450 / Máx 519 Min 330 / Máx 419  
\*BASE 610 Min 564 / Máx 656 Min 564 / Máx 656



## INTERLIGAÇÕES

INOX 304

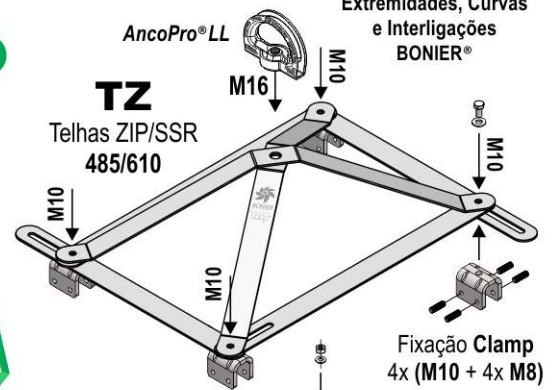


**VÃO MÁX ENTRE INTERMEDIÁRIAS**  
10 m  
EMENDAS  
5 m

**CURVA MÁX ENTRE EXTREMIDADES**  
270°  
2x **Loop®ABS** acima de 180°

## BASE EXTREMA M10

Use com Ancoragens de Extremidades, Curvas e Interligações BONIER®



**TZ**

Telhas ZIP/SSR 485/610

**TT**

Telha Trapezoidal TP40

Fixação **Clamp** 4x (M10 + 4x M8)

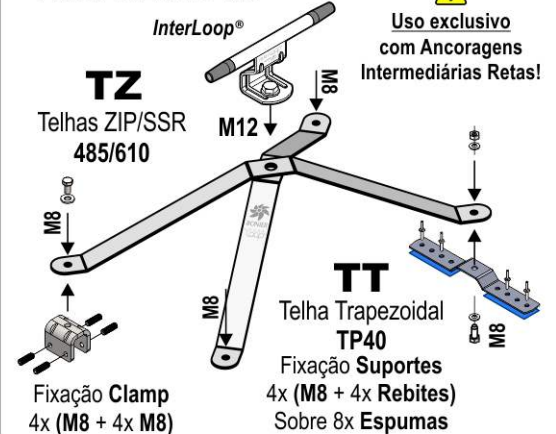
Fixação **Suportes** 4x (M10 + 8x Rebites) Sobre 8x Espumas

**INTERFACES INOX 304 (BASES / INTERLIGAÇÕES) PARA INSTALAÇÃO DE LINHAS DE ANCORAGEM HORIZONTAIS FLEXÍVEIS PERMANENTES SOBRE TELHADOS ZIP/SSR (485/610) OU TRAPEZOIDAIS (TP40). CABOS: MÍN Ø8 mm ou 10 mm (conforme projeto)**

\*REPOSIÇÃO: CONSULTE PEÇAS ORIGINAIS BONIER®

## BASE RETAS M8

Use exclusivo com Ancoragens Intermediárias Retas!



**TZ**

Telhas ZIP/SSR 485/610

**TT**

Telha Trapezoidal TP40

Fixação **Clamp** 4x (M8 + 4x M8)

Fixação **Suportes** 4x (M8 + 4x Rebites) Sobre 8x Espumas





**BONIER**

**ANCORAGEM**

**P R O F I S S I O N A L**

---

**FIXAS**

---

**MÓVEIS**

---

**TRANSPORTÁVEIS**

---





## BONIER® AncoPro®

PONTO DE ANCORAGEM FIXO - TIPO A

### APLICAÇÃO

Industrial, Predial, Trabalho em Altura, Espaço Confinado, Construção Civil e Resgate. **Uso individual ou exclusivo com cargas quando definido em projeto e sinalizado!**

### DESCRIÇÃO

Alta resistência mecânica e química. Fácil instalação e manutenção. Ideal para aplicações industriais e prediais, agiliza a execução de trabalhos e resgates, aumentando a segurança e a produtividade com baixo custo de implementação e vida útil prolongada.

### ESPECIFICAÇÕES TÉCNICAS

- Fabricante: BONIER®EQUIPAMENTOS
- Nome: AncoPro®
- Carga Mínima de Ruptura: 4000 kgfm
- Aço INOX Certificado 304L \*ambientes normais ou 316L \*ambientes hostis
- Opcional: Camada extra Pintura Epóxi
- Dimensões (mm) 97 x 75 x 20
- Furação: Ø13 mm ou 17 mm
- Fixação M12 (1/2") ou M16 (5/8")
- Desenho Registrado ®
- Peso: 218 g
- Garantia: 2 anos

**FIXAÇÃO:** Instalação em concreto, consulte BONIER®Xtractor 20 kN



Ø13 mm (M12)  
Ø17 mm (M16)

AÇO INOX CERTIFICADO 304L ou 316L

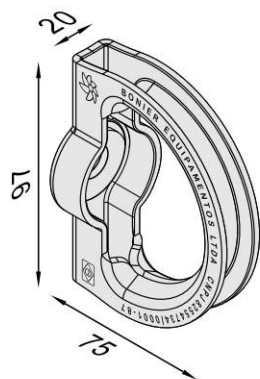


**AncoPro® EPÓXI**  
Pintura eletrostática a pó. Opcional, para ambientes extremos ou sinalização de função, em diversas cores!

**DISPOSITIVO DE ANCORAGEM PROFSSIONAL PARA USO INDIVIDUAL (CARGAS QUANDO SINALIZADO) FIXAÇÃO VERTICAL, HORIZONTAL OU PLANOS INCLINADOS.** Instalação em Paredes, Vigas ou Colunas de Concreto, Aço ou Madeira.

### AncoPro® (mm)

### ACESSÓRIOS ANCOPRO®: Maior facilidade e segurança nas instalações! Consulte FIXAÇÃO!



#### ProTorque 19 mm | 24 mm



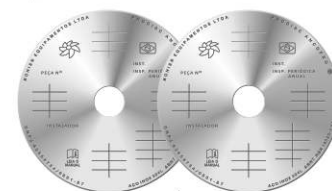
Aplicação e leitura de torque corretos!

#### ProBar M12 ou M16 INOX 304 ou 316



\*Outras medidas sob consulta!

#### ProDisc Ø13 ou 17 mm



AÇO INOX CERTIFICADO 304L

Superfície de marcação permanente. Controle de instalação **AncoPro®**



**CAPACITAÇÃO 16h AncoPro® BONIER >> PARA CENTROS DE TREINAMENTO AGENDAMENTO DE TURMAS ou maiores informações >> FALE CONOSCO!**

**CUIDADOS NECESSÁRIOS:** - Evite que o equipamento entre em contato com substâncias químicas que possam causar danos ao produto. - Não realize reparos ou modificações no equipamento, isso colocará o usuário em risco e resultará na perda de garantia. - Realize inspeções periódicas no equipamento.





## BONIER® AncoPro®LL

PONTO FIXO EXTREMIDADES - LINHAS DE VIDA

### APLICAÇÃO

Linhas de Vida Horizontal ou Vertical, Trabalho em altura e Resgate, para uso em ambiente industrial, predial ou arborismo.

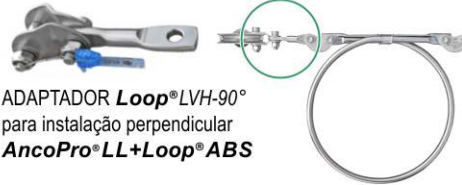
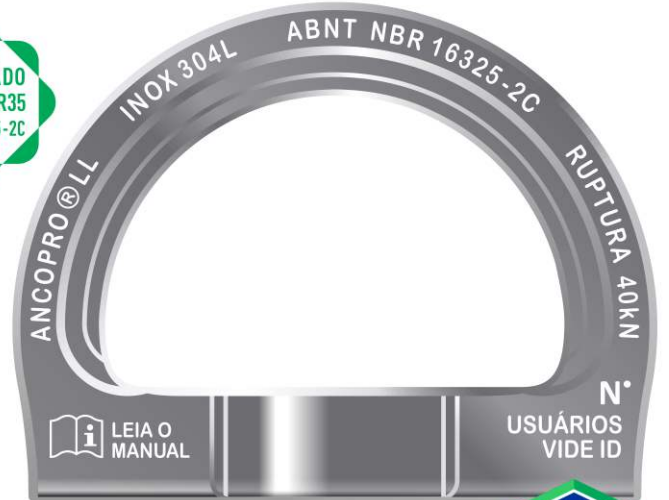
### DESCRIÇÃO

Alta resistência mecânica e química. Fácil instalação e manutenção. Projetada para instalação de linhas de vida Horizontal ou Vertical e uso coletivo em acordo com o projeto.

### ESPECIFICAÇÕES TÉCNICAS

- Fabricante: BONIER®EQUIPAMENTOS
- Nome: AncoPro®LL
- Normativa: ABNT NBR 16325-2C
- Carga Mínima de Ruptura: 40 kN
- Aço INOX Certificado 304L
- Opcional: Camada extra Pintura Epóxi
- Dimensões (mm) 97 x 75 x 20
- Furação: Ø17 mm
- Fixação: M16 (5/8")
- Desenho Registrado ®
- Peso: 218 g
- Garantia: 2 anos

**FIXAÇÃO:** Consulte os acessórios Xtractor 20 kN e Alicata 12 t BONIER®



### LINHAS DE VIDA

**PARA ATÉ 4 USUÁRIOS!**  
PROJETOS ESPECIAIS:  
CONSULTE A BONIER.



**DISPOSITIVO DE ANCORAGEM DE EXTREMIDADE**  
PROJETADO PARA FIXAÇÃO DE LINHAS DE VIDA HORIZONTAL OU VERTICAL.  
Instalação em Paredes, Vigas ou Colunas de Concreto, Aço ou Madeira.

AncoPro® (mm)				ACESSÓRIOS ANCOPRO®: Maior facilidade e segurança nas instalações! Consulte FIXAÇÃO!			
		<h4>ProTorque 24 mm</h4> <p>Aplicação e leitura de torque corretos!</p>		<h4>ProBar M16 INOX 304 ou 316</h4> <p>*Outras medidas sob consulta!</p>		<h4>ProDisc Ø17 mm</h4> <p>Superfície de marcação permanente. Controle de instalação AncoPro®</p>	

**LEIA O MANUAL**  
MANUAL DOWNLOAD

**INSTALADOR CAPACITADO**

**CAPACITAÇÃO 16h AncoPro® BONIER >> PARA CENTROS DE TREINAMENTO**  
**AGENDAMENTO DE TURMAS ou maiores informações >> FALE CONOSCO!**

**CUIDADOS NECESSÁRIOS:** - Evite que o equipamento entre em contato com substâncias químicas que possam causar danos ao produto. - Não realize reparos ou modificações no equipamento, isso colocará o usuário em risco e resultará na perda de garantia. - Realize inspeções periódicas no equipamento.





**PARA USO PROFISSIONAL: ESTE DISPOSITIVO ESTÁ DE ACORDO COM AS NORMAS NR18 / NR35 e NBR 16325-1 e 2**

## BONIER® ProDisc<sup>®</sup>

### SUPERFÍCIE DE MARCAÇÃO

#### APLICAÇÃO

Trabalho em Altura, Linhas de Vida, Indústrias, Construção Civil, Espaço Confinado e Resgate

#### DESCRIÇÃO

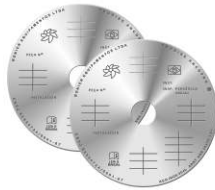
Superfície de marcação permanente de alta resistência para controle de instalação e inspeção de pontos de ancoragem Industrial / Predial AncoPro<sup>®</sup>, onde o rastreamento individual de cada peça é exigido.

#### ESPECIFICAÇÕES TÉCNICAS

- Fabricante: BONIER®EQUIPAMENTOS
- Nome: ProDisc
- Aço INOX Certificado 304L
- Dimensões: Ø100 mm x #2 mm
- Furação: Ø13 mm ou 17mm
- Fixação: M12 (1/2") ou M16 (5/8")
- Marcação: Sinete 3 mm
- Peso: 123 g
- Garantia: 2 anos

**FIXAÇÃO:** Instalação em concreto, consulte BONIER®Xtractor 20 kN

**PREENCHIMENTO INDELÉVEL:**  
COM SINETE DE GRAVAÇÃO 8 mm (Nº 0 a 9)  
OU MÁQUINA DE GRAVAÇÃO TIPO ELÉTRICA!



Ø13 mm / 17 mm

**ProDisc** CONTROLE  
Compatível com **AncoPro**®304L  
furações Ø13 mm ou Ø17 mm.

#### ACESSÓRIOS DE GRAVAÇÃO

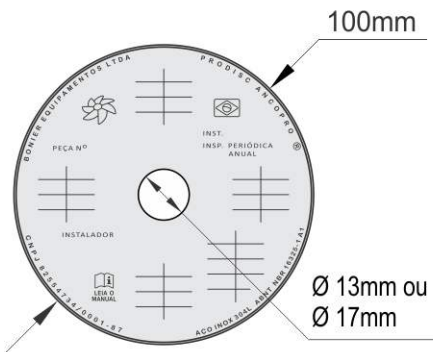


\*VENDIDOS SEPARADAMENTE

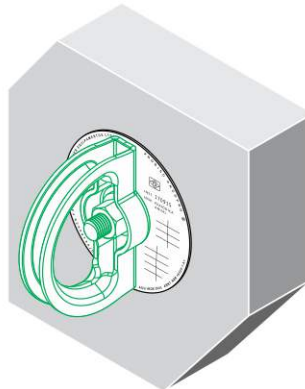


**SUPERFÍCIE DE MARCAÇÃO PERMANENTE PARA CONTROLE INDIVIDUAL DE INSTALAÇÃO E INSPEÇÃO DE ANCORAGENS. FUROS 13 mm ou 17 mm / FIXAÇÃO M12 (1/2") | M16 (5/8").**  
Para dispositivos **AncoPro**® nas posições vertical ou horizontal.  
Aplicação: Linhas de Vida, Paredes, Vigas ou Colunas de Concreto, Aço ou Madeira.

#### ProDisc



#### AncoPro® POSIÇÃO 1



#### AncoPro® POSIÇÃO 2



INSTALADOR  
CAPACITADO



**CAPACITAÇÃO 16h AncoPro® BONIER >> PARA CENTROS DE TREINAMENTO AGENDAMENTO DE TURMAS ou maiores informações >> FALE CONOSCO!**

**CUIDADOS NECESSÁRIOS:** - Evite que o equipamento entre em contato com substâncias químicas que possam causar danos ao produto. - Não realize reparos ou modificações no equipamento, isso colocará o usuário em risco e resultará na perda de garantia. - Realize inspeções periódicas no equipamento.





**USO PROFISSIONAL: ANCORAGEM FIXA GIRATÓRIA INOX 304L COM SUPERFÍCIE DE CONTROLE INTEGRADO EM ACORDO COM AS NORMAS NR18 / NR35 e NBR 16325-1**

## BONIER® AncoPro® X

PONTO DE ANCORAGEM FIXO  
MULTIDIRECIONAL GIRATÓRIO 360°  
COM SUPERFÍCIE DE MARCAÇÃO

### APLICAÇÃO

Trabalho em Altura, Espaço Confinado,  
Indústrias, Construção Civil e Resgate.

### DESCRIÇÃO

A **AncoPro® X** é o conjunto formado pelo Ponto de Ancoragem **AncoPro®**, pela Superfície de Controle / Inspeção **ProDisc** e pela base de apoio **X360°**, que permite o dispositivo girar livremente em torno do seu próprio eixo, acompanhando as forças em movimento e posicionando-se automaticamente na melhor condição de atuação durante o trabalho!

### ESPECIFICAÇÕES TÉCNICAS

- Fabricante: BONIER®
- Nome: AncoPro® X
- Aço INOX Certificado 304L
- Carga Mínima de Ruptura: 40 kN
- Furação: Ø13 mm
- Fixação 1/2" (M12)
- Marcação: Sinete 3 mm
- Peso: 341g
- Garantia: 2 anos

**FIXAÇÃO:** Instalação em concreto,  
consulte **BONIER® Xtractor 20 kN**



**AncoPro® X360° + ProDisc**  
CONTROLE INOX 304L Ø13mm

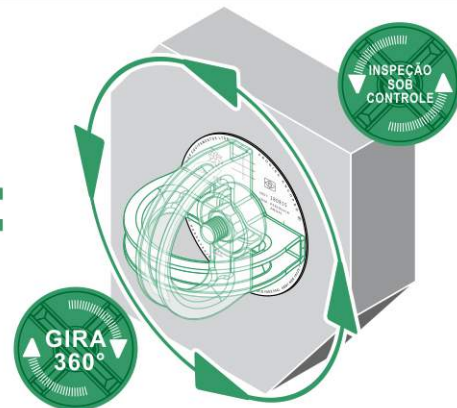
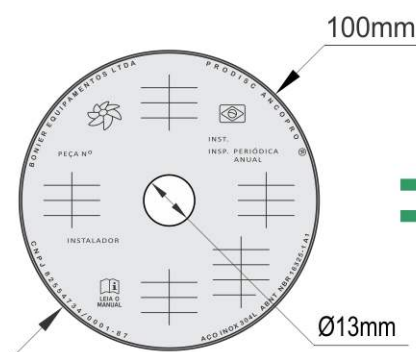
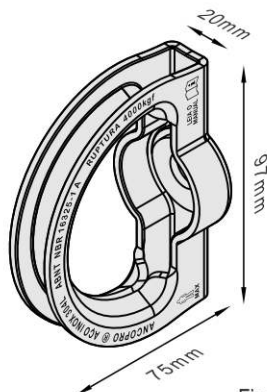


DISPOSITIVO DE ANCORAGEM MULTIDIRECIONAL  
**AncoPro® GIRATÓRIA** COM DISCO DE MARCAÇÃO  
PERMANENTE PARA CONTROLE DE INSTALAÇÃO  
E INSPEÇÃO PERIÓDICA INTEGRADO.

Instalação em paredes, vigas ou colunas de concreto,  
aço ou madeira. (Fixação M12 vendida separadamente)  
\*PREENCHIMENTO INDELÉVEL COM SINETE DE GRAVAÇÃO 8 mm  
(Nº 0 a 9) OU MÁQUINA DE GRAVAÇÃO TIPO ELÉTRICA!



**AncoPro® X360° + ProDisc CONTROL = AncoPro® MULTIDIRECIONAL**



Fixação **M12** em concreto aço ou madeira \*vendida separadamente!



**CAPACITAÇÃO 16h AncoPro® BONIER >> PARA CENTROS DE TREINAMENTO AGENDAMENTO DE TURMAS ou maiores informações >> FALE CONOSCO!**

**CUIDADOS NECESSÁRIOS:** - Evite que o equipamento entre em contato com substâncias químicas que possam causar danos ao produto. - Não realize reparos ou modificações no equipamento, isso colocará o usuário em risco e resultará na perda de garantia. - Realize inspeções periódicas no equipamento.





**NOVO**

**BONIER TrILL**



**USO INDIVIDUAL: VAGÃO LVHR BONIER® - 22 kN - INSTALAÇÃO EM PISO, TETO OU PAREDE 90° / 45° - NBR16325-1D**

**BONIER® TrILL**  
**PONTO MÓVEL DE ANCORAGEM / LVHR-Trillion**

**APLICAÇÃO**

Linha de vida rígida, trabalho em altura (carga e descarga de caminhões), silos, galpões e resgate.

**DESCRIÇÃO**

Para uso individual o **TrILL** é parte integrante do sistema de Linha de Vida Horizontal Rígida **BONIER®LVHR-Trillion**. Leve e compacto, é ideal para acoplamento de Conectores, Talabartes ABS ou Trava-queadas Retrátéis compatíveis. Olhal de Conexão Giratório 360° abertura Ø21 mm e dez rolamentos blindados para deslizamento suave entre trilhos retos e curvos, sobre Piso, Teto ou Parede a 90° ou a 45° permitem liberdade de ação com segurança. Acompanha bosa de armazenamento em nylon (fechamento trava de pressão), alça para transporte e etiqueta de rastreabilidade).

**ESPECIFICAÇÕES TÉCNICAS**

- Fabricante: BONIER EQUIPAMENTOS LTDA.
- Nome: TrILL
- Normativa: ABNT NBR 16325-1D
- Uso Individual: Carga Mín. de Ruptura 22 kN
- Piso / Teto / Parede \*Linhas retas a 90° ou 45°
- Chassis / Anel de Conexão Giratório:  
Duralumínio 6351-T6 | Anodizados Verde / Amarelo
- Dimensões (mm): (C) 98 x (L) 44 x (A) 89,65
- Rolamentos: Blindados (10x)
- Peso: 600 g
- Garantia: 2 anos

**COMPATIBILIDADE:** Para uso em conjunto com EPIs (Equipamentos de Proteção Individual): Conectores, Mosquetões ou Ganchos (NBR15837), Cinturão (NBR15836/35), Talabartes (NBR15834), Talabartes ABS (NBR14629), Talabartes / Trava-Queadas Retrátéis (NBR14628) e Linha Vertical Flexível (NBR14626).



**USO INDIVIDUAL  
MÁX 3 VAGÕES  
POR LINHA!**



**PISO, TETO  
E PAREDE  
A 90° OU 45°**



**SISTEMAS DE PROTEÇÃO  
INDIVIDUAL CONTRA QUEDAS  
UTILIZAR SOMENTE SPIQ COMPATÍVEL:**

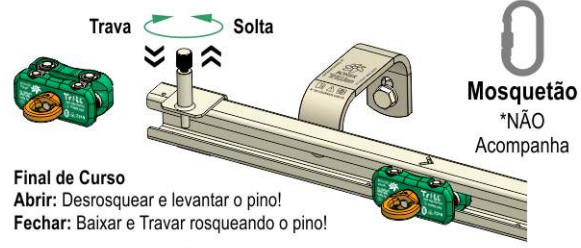


**UTILIZAR SOMENTE  
CONECTORES COMPATÍVEIS  
COM ABNT NBR 15837**



**PEÇAS EM  
Duralumínio  
6 3 5 1 - T 6  
Anodizado**

**10X  
ROLAMENTOS  
BLINDADOS**

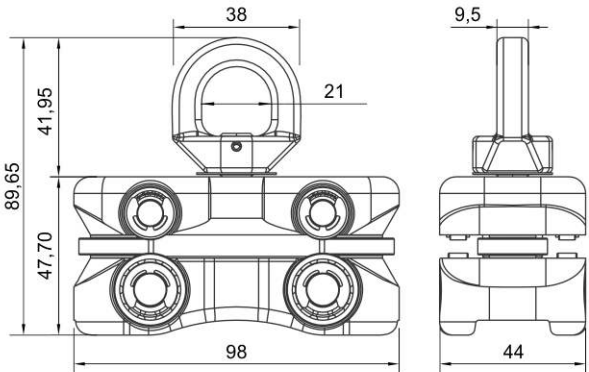


**Mosquetão  
\*NÃO  
Acompanha**

**Final de Curso  
Abrir: Desrosquear e levantar o pino!  
Fechar: Baixar e Travar rosqueando o pino!**

**PONTO MÓVEL DE ANCORAGEM : USO INDIVIDUAL  
LINHA DE VIDA RÍGIDA HORIZONTAL PERMANENTE  
22 kN - ACESSÓRIO SISTEMA BONIER®LVR-TRILLION  
TRILHOS RETOS / CURVOS / PISO / TETO / PAREDE  
Alumínio Anodizado / 10 Rolamentos / Conexão Giratória  
NÃO ACOMPANHA MOSQUETÃO!**

**TrILL ANCORAGEM MÓVEL 22kN - USO INDIVIDUAL COM CONECTOR, TALABARTE ABS OU TRAVA QUEDAS RETRÁTIL COMPATÍVEL.**

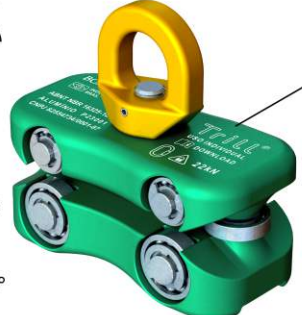


**FABRICANTE**  
Bonier Equipamentos Ltda.  
Indústria Brasileira



**PONTO DE CONEXÃO**  
Duralumínio 6351-T6  
Anel Giratório Anodizado Amarelo

**10x ROLAMENTOS**  
Blindados; para uso  
sobre Trilho Rígido  
em Piso, Teto ou  
Parede a 90° ou 45°



**TrILL**  
**USO INDIVIDUAL  
22 kN**

**CHASSIS**  
Duralumínio 6351-T6  
Anodizado Verde

**LEIA O MANUAL**  
MANUAL DOWNLOAD



**REPOSIÇÃO:** Para segurança, ao sinal de desgaste excessivo não hesite em substituir o **TrILL** por um novo! Entre em contato com a **BONIER®** e mantenha o seu equipamento de proteção individual sempre em perfeitas condições de uso.

**CUIDADOS NECESSÁRIOS:** - Evite que o equipamento entre em contato com substâncias químicas que possam causar danos ao produto. - Não realize reparos ou modificações no equipamento, isso colocará o usuário em risco e resultará na perda de garantia. - Realize inspeções periódicas no equipamento.





## BONIER® Link

PONTO MÓVEL DE ANCORAGEM \*CABO DE AÇO

### APLICAÇÃO

Linha de vida flexível horizontal, trabalho em altura (carga e descarga de caminhões), arborismo e resgate.

### DESCRIÇÃO

Para uso individual em linha de vida flexível horizontal, instalada entre a altura do pé até o limite do alcance das mãos do trabalhador, o Link é travado no cabo com a conexão do mosquetão e garante progressão segura sobre a linha, com passagem suave pelas ancoragens intermediárias retas ou curvas e emendas. Fabricado em aço INOX 304 certificado é resistente em ambientes corrosivos e possui baixa manutenção reduzindo custos com vida útil prolongada. Leve e compacto o Link é ideal para acoplamento de conectores e talabartes ABS ou retráteis compatíveis. Acompanha bolsa de armazenamento em nylon (fechamento com trava de pressão, alça para transporte e etiqueta de rastreabilidade).

### ESPECIFICAÇÕES TÉCNICAS

- Fabricante: BONIER®EQUIPAMENTOS
- Nome: Link
- Normativa: ABNT NBR 16325-2C
- Cabo de Aço: Ø8 - 10 mm (5/16" - 3/8")
- Número Máximo de Usuários: 1
- Carga Mínima de Ruptura: 22 kN
- Chassis: Aço INOX 304
- Peso: 436 g
- Garantia: 2 anos

**COMPATIBILIDADE:** Para uso em conjunto com EPIS (Equipamentos de Proteção Individual): Conectores, Mosquetões ou Ganchos (NBR15837), Cinturão (NBR15836/35), Talabartes (NBR15834), Talabartes ABS (NBR14629), Talabartes Retráteis (NBR14628) e Linha Vertical Flexível (NBR14626).  
**AVISO:** Não utilizar o Link com Trava-Quedas Retráteis Cabo / Fita \*consulte o vagão com rolamentos BONIER®ProLL.



**USO INDIVIDUAL**  
MÁX 4 VAGÕES  
POR LINHA!



**Bolsa Nylon**  
\*Acompanha



**NÃO**  
utilizar  
Trava-  
Quedas  
Retráteis



**Mosquetão**  
\*NÃO  
Acompanha



**UTILIZAR SOMENTE**  
CONNECTORES COMPATÍVEIS  
COM ABNT NBR 15837



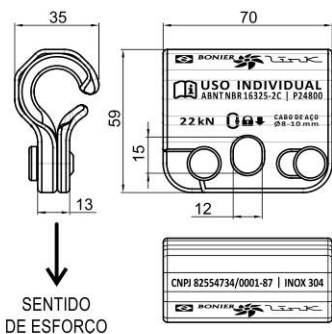
**PONTO MÓVEL DE ANCORAGEM PARA**  
USO INDIVIDUAL - AO ALCANCE DAS MÃOS -  
EM LINHA DE VIDA FLEXÍVEL HORIZONTAL:  
REALIZA CURVAS 90° \*RAIO MÍN. 380 mm  
CABOS DE AÇO: Ø8 mm (5/16") a 10 mm (3/8")  
ACOMPANHA BOLSA / NÃO ACOMPANHA MOSQUETÃO!



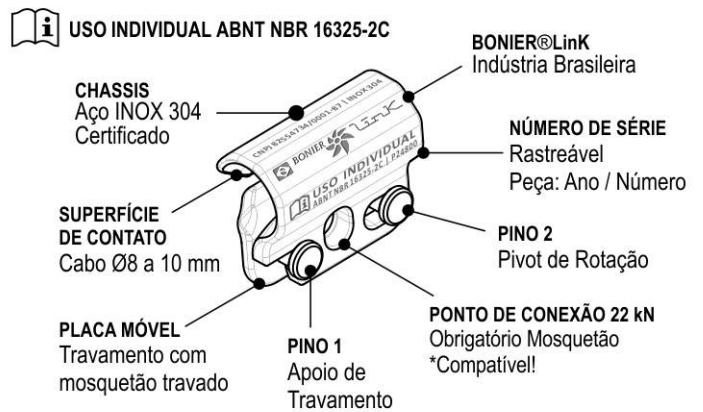
PERMITE USO  
EM ARBORISMO



### LINK LINHA DE VIDA HORIZONTAL CABO Ø8-10 mm



### LINK USO INDIVIDUAL COM CONECTOR / TALABARTE



**REPOSIÇÃO:** Para segurança, ao sinal de desgaste excessivo não hesite em substituir o Link por um novo. Entre em contato com a BONIER e mantenha o seu equipamento de proteção individual sempre em perfeitas condições de uso.





LINHA DE VIDA HORIZONTAL FLEXÍVEL  
BONIER®LVHF-Loop®



ANCORAGEM MÓVEL: VAGÃO PARA LINHA DE VIDA HORIZONTAL FLEXÍVEL - EM ACORDO COM AS NORMAS NR35 e NBR 16325 - 2C



PROLL



## BONIER®ProLL®

### PONTO MÓVEL DE ANCORAGEM \*CABO DE AÇO

#### APLICAÇÃO

Linha de vida flexível horizontal, trabalho em altura (carga e descarga de caminhões), arborismo e resgate.

#### DESCRIÇÃO

Para uso individual em linha de vida horizontal acima do anel peitoral, o **ProLL**, com chassis e rodas em INOX 304 Certificado, resiste em ambientes corrosivos, desliza suavemente com 2 rolamentos blindados por roda e realiza curva 90°. Baixa manutenção, permite substituição de rolamentos, rodas ou parafusos, reduzindo custos e prolongando a vida útil. Com sistema exclusivo ANTI-FALHAS, é capaz de suportar altas forças geradas em eventual queda, independentemente das rodas. Leve e compacto o **ProLL** é ideal para acoplamento de Trava Quedas Retrátil. Acompanha bolsa de armazenamento em nylon (fechamento com trava de pressão, alça para transporte e etiqueta de rastreabilidade).

#### ESPECIFICAÇÕES TÉCNICAS

- Fabricante: BONIER®EQUIPAMENTOS
- Nome: ProLL
- Normativa: ABNT NBR 16325-2C
- Uso Individual: CABO Ø8-10 mm
- Carga Mínima de Ruptura: 22 kN
- Chassis / Rodas Ø38 mm: INOX 304
- Parafusos: CLASSE A2-70
- Rolamentos: Duplos blindados
- Peso: 825 g
- Garantia: 2 anos

**COMPATIBILIDADE:** Para uso em conjunto com EPIs (Equipamentos de Proteção Individual): Conectores, Mosquetões ou Ganchos (NBR15837), Cinturão (NBR15836/35), Talabartes (NBR15834), Talabartes ABS (NBR14629), Talabartes / Trava-Quedas Retráteis (NBR14628) e Linha Vertical Flexível (NBR14626).



USO INDIVIDUAL  
MÁX 4 VAGÕES  
POR LINHA!



Bolsa Nylon  
\*Acompanha



Mosquetão \*NÃO Acompanha



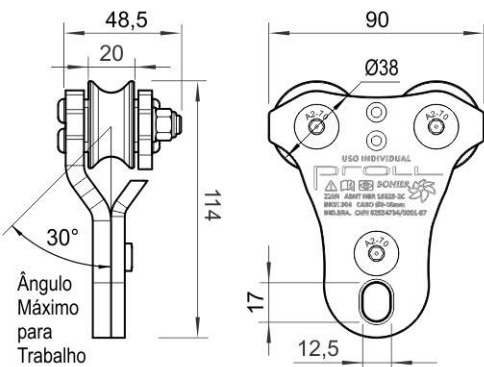
PERMITE USO EM ARBORISMO



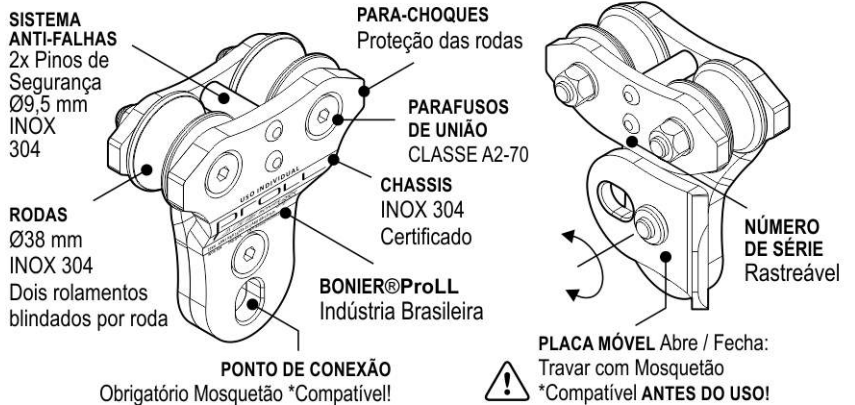
UTILIZAR SOMENTE CONECTORES COMPATÍVEIS COM ABNT NBR 15837

PONTO MÓVEL DE ANCORAGEM TIPO C PARA USO INDIVIDUAL ACIMA DO ANEL PEITORAL EM LINHA DE VIDA HORIZONTAL FLEXÍVEL: REALIZA CURVAS 90° \*RAIO MÍN. 380 mm. USO COM CABO DE AÇO: Ø8 mm (5/16") a 10 mm (3/8") ACOMPANHA BOLSA / NÃO ACOMPANHA MOSQUETÃO!

### PROLL CABO Ø8 - 10 mm (5/16"-3/8")



### PROLL INSTALAÇÃO / MANUTENÇÃO / REPOSIÇÃO



**REPOSIÇÃO:** Temos à disposição partes sobressalentes para seu **ProLL** estar sempre em perfeitas condições de uso: RODAS | ROLAMENTOS | PARAFUSOS DE FIXAÇÃO. CONSULTE O SERVIÇO BONIER!

**CUIDADOS NECESSÁRIOS:** - Evite que o equipamento entre em contato com substâncias químicas que possam causar danos ao produto. - Não realize reparos ou modificações no equipamento, isso colocará o usuário em risco e resultará na perda de garantia. - Realize inspeções periódicas no equipamento.





**USO INDIVIDUAL: VAGÃO CABO / CORDA Ø8 a 13 mm, EM ACORDO COM AS NORMAS NR35 e NBR 16325-2C**

## BONIER®ROLL

**PONTO MÓVEL DE ANCORAGEM \*CABO / CORDA**

### APLICAÇÃO

Linha de vida flexível horizontal, trabalho em altura (carga e descarga de caminhões) e resgate.

### DESCRIÇÃO

Para uso individual em linhas de vida mono vão, o **ROLL** com rolamentos duplos blindados e acabamento 100% niquelado é resistente em ambientes corrosivos. Com baixa manutenção, permite a substituição de rolamentos, rodas e parafusos, reduzindo custos e prolongando sua vida útil. Com sistema ANTI-FALHAS integrado, é capaz de suportar altas forças geradas em eventual queda, independentemente das rodas ou parafusos. Leve e compacto, é ideal para acoplamento de Trava Quedas Retrátil. Acompanha bolsa de armazenamento em nylon (fechamento com trava de pressão, alça para transporte e etiqueta de rastreabilidade).

### ESPECIFICAÇÕES TÉCNICAS

- Fabricante: BONIER®EQUIPAMENTOS
- Nome: ROLL
- Normativa: ABNT NBR 16325-2C
- Uso Individual: Cabo / Corda Ø8 a 13 mm
- Carga Mínima de Ruptura: 22 kN
- Chassis: Aço carbono
- Acabamento: Níquel eletrolítico
- Rodas: Aço 1045 | Ø48 mm
- Rolamentos: Duplos blindados
- Número máximo de usuários: 1
- Peso: 775 g
- Garantia: 2 anos

**COMPATIBILIDADE:** Para uso em conjunto com EPIs (Equipamentos de Proteção Individual): Conectores, Mosquetões ou Ganchos (NBR15837), Cinturão (NBR15836/35), Talabartes (NBR15834), Talabartes ABS (NBR14629), Talabartes / Trava-Quedas Retráteis (NBR14628) e Linha Vertical Flexível (NBR14626).



**USO INDIVIDUAL MÁX 4 VAGÕES POR LINHA!**



**PEÇAS EM NÍQUEL ELETROLÍTICO**



**PROTEÇÃO 100%**  
Níquel Eletrolítico em todas as peças, para resistência em ambientes corrosivos!



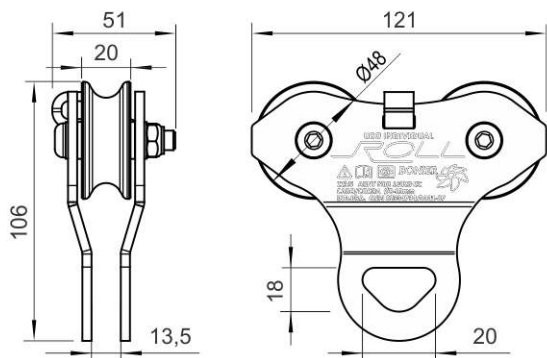
**UTILIZAR SOMENTE CONECTORES COMPATÍVEIS COM ABNT NBR 15837**

**DISPOSITIVO DE ANCORAGEM MÓVEL TIPO C PARA LINHAS DE VIDA HORIZONTAIS FLEXÍVEIS: CABOS DE AÇO: Ø8 mm (5/16") a 13 mm (1/2")**

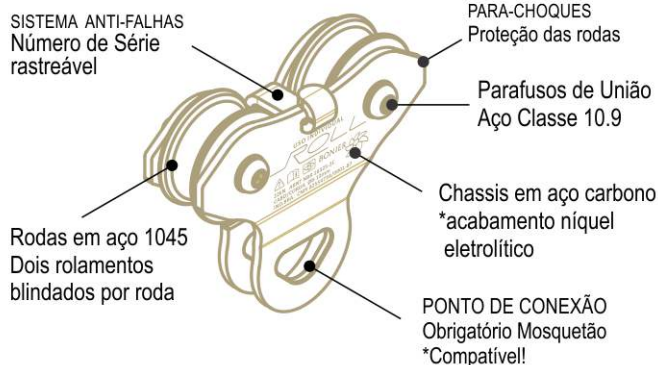
**CORDAS: Até Ø13 mm (1/2")**

**ACOMPANHA BOLSA / NÃO ACOMPANHA MOSQUETÃO!**

## ROLL LINHA DE VIDA FLEXÍVEL AÇO / CORDA Ø8-13mm



## ROLL INSTALAÇÃO / MANUTENÇÃO / REPOSIÇÃO



**REPOSIÇÃO:** Temos à disposição partes sobressalentes para seu ROLL estar sempre em perfeitas condições de uso: RODAS | ROLAMENTOS | PARAFUSOS DE FIXAÇÃO

**CUIDADOS NECESSÁRIOS:** - Evite que o equipamento entre em contato com substâncias químicas que possam causar danos ao produto. - Não realize reparos ou modificações no equipamento, isso colocará o usuário em risco e resultará na perda de garantia. - Realize inspeções periódicas no equipamento.





**USO INDIVIDUAL: TROLE VIGA "I" ou "W" >> EM ACORDO COM AS NORMAS NR35 e NBR 16325-1 D**

## BONIER® TROLL AÇO / INOX

### PONTO MÓVEL DE ANCORAGEM \*VIGA I / W

#### APLICAÇÃO

Trabalho em Altura, Espaço Confinado, Indústrias, Construção Civil e Resgate.

#### DESCRIÇÃO

Para uso individual em linhas de vida rígida I ou W, o Troll BONIER® TROLL oferece deslocamento suave através de rolamentos duplos blindados, alta resistência e sistema ANTI-FALHAS. Ideal para acoplamento de Trava Quedas Retrátil.

#### ESPECIFICAÇÕES TÉCNICAS

- Fabricante: BONIER®EQUIPAMENTOS
- Nome: TROLL
- Normativa: NR35 e ABNT NBR 16325-1D
- Carga Mínima de Ruptura: 22 kN
- Chassis: Aço 1020 (pintura epóxi) ou Inox 304
- Chapa (mm): #4,75 esp. | 222 larg. x 183,5 alt.
- Pintura: Eletrostática a pó Epoxy cores: Verde ou Laranja \*Demais cores sob consulta.
- Parafusos: CLASSE 12.9
- Porcas: Auto-travantes
- Rodas Ø70 mm: POLIAMIDA 6.6 (NYLON)
- Rolamentos Duplos Blindados (Aço ou Inox)
- Peso: Variável conforme medidas de 2,6 a 3,5 Kg
- Garantia: 2 anos

**COMPATIBILIDADE:** Para uso em conjunto com EPIs (Equipamentos de Proteção Individual): Conectores, Mosquetões ou Ganchos (NBR15837), Cinturão (NBR15836/35), Talabartes (NBR15834), Talabartes ABS (NBR14629), Talabartes / Trava-Quedas Retrátéis (NBR14628) e Linha Vertical Flexível (NBR14626).



PARA USO INDIVIDUAL!



SISTEMAS DE PROTEÇÃO INDIVIDUAL CONTRA QUEDAS  
UTILIZAR SOMENTE SPIQ COMPATIVEL:

#### TROLL AÇO

● ● ● Pintura Epoxy  
Camada protetora Verde ou Laranja  
\*Outras cores sob consulta!

**4X RODAS: POLIAMIDA PERFIL VIGA I OU W**  
Consulte Kit 4x Rodas sobressalentes!

#### TROLL INOX 304

AÇO INOX CERTIFICADO  
Para ambientes hostis!



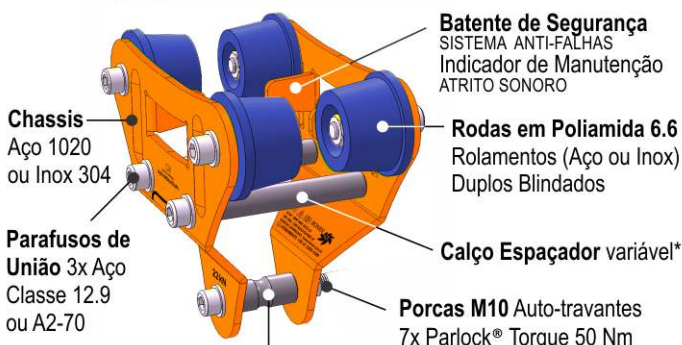
DISPOSITIVO DE ANCORAGEM MÓVEL TIPO D - USO INDIVIDUAL EM VIGAS RÍGIDAS: VIGAS "I" 3", 4", 5", 6" ou 8".

VIGAS "W" consulte tabela em [www.bonier.com.br](http://www.bonier.com.br)

\*Para outros perfis e bitolas, fale conosco! NÃO ACOMPANHA MOSQUETÃO!

#### TROLL EPOXY AÇO1020 \*Verde ou Laranja ou INOX 304

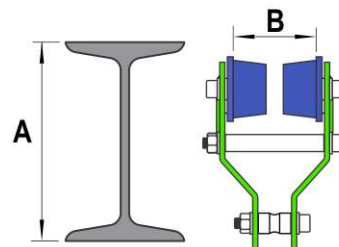
\*Pintura Epoxy: Cores sob consulta!



Ponto de Conexão / Número de Série rastreável

#### TROLL VIGAS "I" TABELA DE COMPATIBILIDADE

A (pol.)	B (mm)
3" e 4"	70
5"	80
6"	90
8"	103



#### TROLL VIGAS "W" TABELA DE COMPATIBILIDADE



Consulte >> [www.bonier.com.br](http://www.bonier.com.br) / TROLL  
Outros perfis bitolas ou reposição, fale conosco!



**REPOSIÇÃO:** Temos à disposição partes sobressalentes para seu TROLL estar sempre em perfeitas condições de uso: KIT 4X RODAS | ROLAMENTOS | PARAFUSOS DE FIXAÇÃO | CALÇO ESPAÇADOR | PONTO DE CONEXÃO.

**CUIDADOS NECESSÁRIOS:** - Evite que o equipamento entre em contato com substâncias químicas que possam causar danos ao produto. - Não realize reparos ou modificações no equipamento, isso colocará o usuário em risco e resultará na perda de garantia. - Realize inspeções periódicas no equipamento.





USO PROFISSIONAL: FITA DE ANCORAGEM EM ACORDO COM NR18 / NR35 e NBR 16325-1 B

# BONIER® ANCORALL

## FITA DE ANCORAGEM TRANSPORTÁVEL

### APLICAÇÃO

Trabalho em Altura, Espaço Confinado, Indústrias, Construção Civil e Resgate.

### DESCRIÇÃO

Segurança transportável, para uso de até 2 trabalhadores. Agilidade e alta resistência para diversas situações através de argolas de alta durabilidade, costuras longitudinais reforçadas e protetores em CORDURA®. Controle de uso através do sistema integrado de PONTO DE INSPEÇÃO com INDICADOR DE QUEDA.

### ESPECIFICAÇÕES TÉCNICAS

- Fabricante: BONIER®EQUIPAMENTOS
- Nome: ANCORALL
- Carga Mínima de Ruptura: 22 kN
- ARGOLAS (2x) Aço Inox Certificado 304L  
Alt. 68 mm x Larg. 63 mm x Esp. 3 mm
- FITA em POLIESTER: Padrão Laranja / Preto  
Larg. 45 mm x Comp. 3 m
- PROTETORES em CORDURA®:  
(2x) Comprimento 60 cm
- Temperatura de Trabalho: -40°C a 75°C
- UTILIZAÇÃO: Até dois trabalhadores
- Peso Total: 400 g \*sem protetores
- Garantia: 2 anos

**COMPATIBILIDADE:** Para uso em conjunto com EPIs (Equipamentos de Proteção Individual): Conectores, Mosquetões ou Ganchos (NBR15837), Cinturão (NBR15836/35), Talabartes (NBR15834), Talabartes ABS (NBR14629), Talabartes / Trava-Quedas Retráteis (NBR14628) e Linha Vertical Flexível (NBR14626).



**DISPOSITIVO DE ANCORAGEM TRANSPORTÁVEL TIPO B:** PROJETADO PARA UTILIZAÇÃO SOBRE TRILHOS OU VIGAS DE AÇO, CONCRETO OU MADEIRA. PARA USO DE ATÉ DOIS TRABALHADORES. \*NÃO ACOMPANHA MOSQUETÃO!

ANCORALL ARGOLAS INOX	ANCORALL FITA / PROTETORES	ANCORALL CONTROLE DE INSPEÇÃO
<p>2x ARGOLAS EM AÇO INOX 304L CERTIFICADO</p>	<p>FITA LARGA (45 mm) e LONGA (3 m) em POLIESTER</p> <p>2 PROTETORES (60 cm) em CORDURA® *ajuste por velcro</p>	<p>Em caso de queda com rompimento do INDICADOR DE USO a ANCORALL deverá ser substituída!</p>

**AVISO: PROIBIDO UTILIZAR A ANCORALL COMO EMENDA OU ALONGADOR DE TALABARTE!**

**LEIA O MANUAL**  
MANUAL DOWNLOAD

**REALIZE AS INSPEÇÕES E PREENCHA O HISTÓRICO!**

**REPOSIÇÃO:** Temos à disposição PROTETORES DE ARESTAS sobressalentes.

**CUIDADOS NECESSÁRIOS:** - Evite que o equipamento entre em contato com substâncias químicas que possam causar danos ao produto. - Não realize reparos ou modificações no equipamento, isso colocará o usuário em risco e resultará na perda de garantia. - Realize inspeções periódicas no equipamento.





PLACA MULTIPLICADORA 1x5

BONIER

PANDA



USO PROFISSIONAL: ATÉ 4 USUÁRIOS OU EXCLUSIVO SUSPENSÃO DE CARGAS EM ALTURA / ESPAÇOS CONFINADOS

## BONIER® PANDA

### PLACA MULTIPLICADORA DE ANCORAGEM 1 x 5

#### APLICAÇÃO

Multiplicação de pontos de ancoragem para trabalho e resgate em locais de difícil acesso ou suspensão de cargas.

#### DESCRIÇÃO

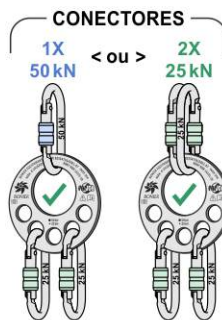
Para até 4 usuários a Placa de Ancoragem BONIER®PANDA é fabricada em INOX 304 para alta resistência mecânica e química em ambientes normais a hostis. Para uso conjunto com Conectores com Travas e Fitas ou Cordas, através de 1 ponto principal de entrada e 5 secundários de saída, é possível estabelecer múltiplas conexões com segurança.

#### ESPECIFICAÇÕES TÉCNICAS

- Fabricante: BONIER® EQUIPAMENTOS
- Nome: PANDA
- Normativa: ABNT NBR 16325-1B
- Uso: Até 4 usuários ou Exclusivo cargas
- Placa: Aço INOX 304 Certificado
- Dimensões: Ø120 / #6 mm
- Furos: 1x Ø60 / 5x Ø21 mm
- Cargas Mínimas de Ruptura:  
Furos Ø60 = 50 kN / Ø21 = 22 kN
- Peso: 325 g
- Garantia: 2 anos



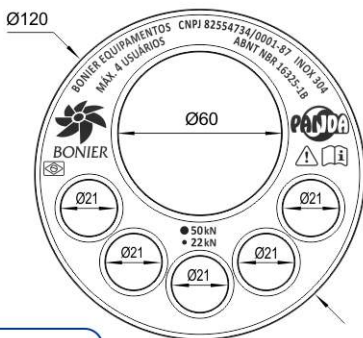
INOX 304



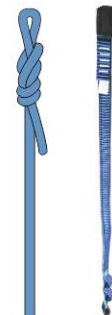
**CONECTORES TRAVADOS: GIRAR 180° COM TRAVAS PARA BAIXO!**

PLACA MULTIPLICADORA DE ANCORAGEM 1 x 5 - INOX 304  
DISPOSITIVO MÓVEL DE ANCORAGEM PROFISSIONAL TRABALHO E RESGATE, PARA USO DE ATÉ 4 USUÁRIOS OU EXCLUSIVO SUSPENSÃO DE CARGAS QUANDO SINALIZADO!  
\*NÃO ACOMPANHA MOSQUETÕES!

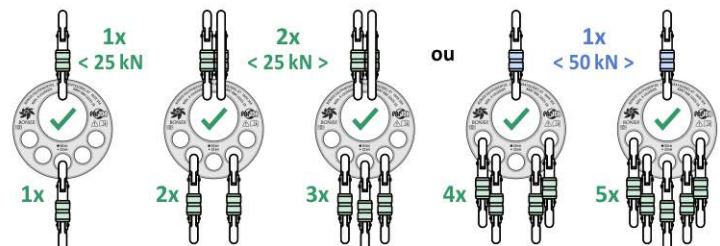
**AVISO: LEIA OS MANUAIS BONIER®PANDA E DEMAIS DISPOSITIVOS QUE SERÃO UTILIZADOS EM CONJUNTO!**



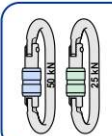
**Conexão:** Utilizar somente CORDAS com Nó de Arremate ou FITAS compatíveis!



**ESFORÇOS SOBRE A PANDA:** As forças exercidas sobre os furos superior e furos inferiores devem ser equivalentes e nunca exceder os limites máximos!  
**AVISO: NO FURO SUPERIOR, UTILIZAR CONECTOR 50 kN ou 2x CONECTORES 25 kN!**



**ATENÇÃO: UTILIZE SEMPRE E SOMENTE SPIQ (SISTEMA DE PROTEÇÃO INDIVIDUAL CONTRA QUEDAS COMPATÍVEL!**



**CONECTORES:** Utilizar somente Mosquetões com trava!

**LEIA O MANUAL**  
MANUAL DOWNLOAD

**AVISO: OBSERVAR AS CONDIÇÕES DE USO CORRETO E INCORRETO!**



**REPOSIÇÃO:** Para segurança, ao sinal de desgaste excessivo não hesite em substituir a placa PANDA por uma nova! Entre em contato com a BONIER®

**CUIDADOS NECESSÁRIOS:** - Evite que o equipamento entre em contato com substâncias químicas que possam causar danos ao produto. - Não realize reparos ou modificações no equipamento, isso colocará o usuário em risco e resultará na perda de garantia. - Realize inspeções periódicas no equipamento.





**NOVO**

**BONIER**



**Prollude**  
TALUDE PROFISSIONAL

**TRANSPORTÁVEL**

**PARA USO INDIVIDUAL: COM CONECTORES SPIQ, ESTE DISPOSITIVO ESTÁ DE ACORDO COM AS NORMAS NR35 e NBR 16325-1 B**

## BONIER® Prollude

### ANCORAGEM TRANSPORTÁVEL

#### APLICAÇÃO

Trabalho em altura, taludes e planos inclinados.

#### DESCRIÇÃO

Dispositivo de Ancoragem Tipo B Transportável para uso individual sobre planos inclinados ou perpendiculares ao trabalhador. Fixado diretamente no solo, através de martelamento seguro com Kit Batedor, é de fácil remoção com o uso do Kit Extrator \*ORIGINAIS BONIER®.

#### ESPECIFICAÇÕES TÉCNICAS

- Fabricante: BONIER®EQUIPAMENTOS
- Nome: ProlludE
- Carga Mínima de Ruptura (Haste): 15 kN
- Normativa: NR35 e NBR 16325-1B
- Utilização: Uso Individual
- Ponto de Ancoragem: Conector INOX 304
- Haste de Ancoragem: 1,5 m / Aço CA 50 Zincado a Fogo
- Aletas / Espaçador: Aço Carbono Zincagem Eletrolítica
- Kit Batedor / Kit Extrator: Aço Carbono Zincagem Eletrolítica
- Peso KIT Extrator: (9,5 kg)
- Peso Haste: (9 kg)
- Garantia: 2 anos

**COMPATIBILIDADE:** Para uso em conjunto com EPIs (Equipamentos de Proteção Individual): Conectores, Mosquetões ou Ganchos (NBR15837), Cinturão (NBR15836/35), Talabartes (NBR15834), Talabartes ABS (NBR14629), Talabartes / Trava-Quedas Retráteis (NBR14628) e Linha Vertical Flexível (NBR14626).

#### KIT BATEDOR / EXTRATOR



**KIT EXTRATOR**  
ALAVANCA  
E BASE

**KIT BATEDOR**  
SEGURADOR  
E PONTEIRA

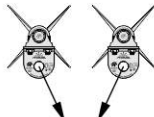
#### CONJUNTO ANCORAGEM



HASTE DE  
ANCORAGEM  
1,5 m

PONTO DE  
CONEXÃO  
INOX 304

**4X ALETAS DE ESTABILIZAÇÃO**



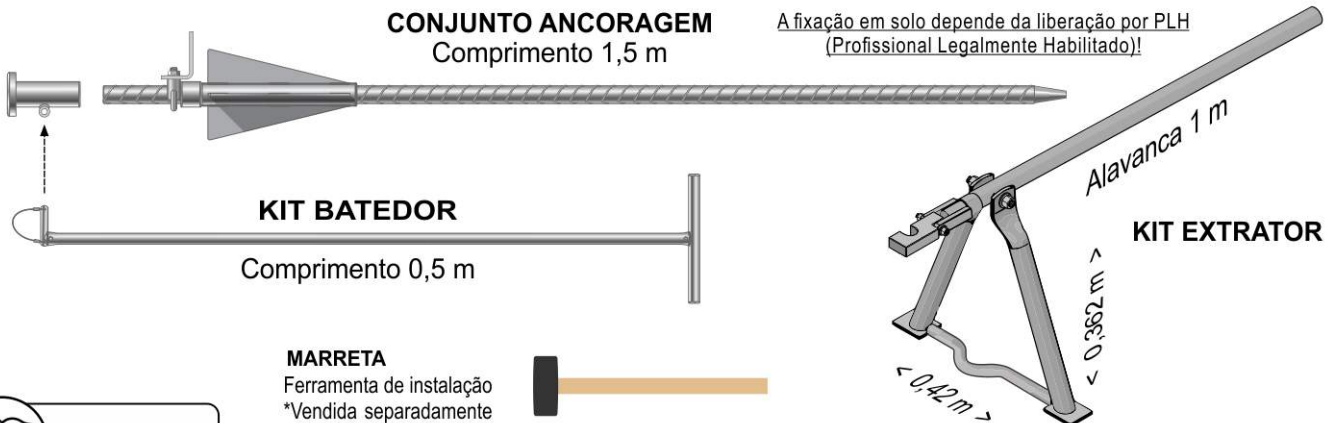
**PERMITE O USO  
COM 2 ANCORAGENS**



#### ANCORAGEM PROFISSIONAL TRANSPORTÁVEL FIXAÇÃO EM TALUDE USO INDIVIDUAL COM MOSQUETÃO COM TRAVA / TALABARTE ABS:

Ponto de Ancoragem Inox 304 | Haste de Ancoragem em Aço CA 50 Zincado a Fogo | Aletas, Espaçador, Kit Batedor (Ponteira + Segurador) e Kit Extrator (Bico + Alavanca + Base) em Aço Carbono Zincagem Eletrolítica

**ProlludE** ANCORAGEM (CONECTOR / HASTE / ESPAÇADOR / ALETA) | KIT BATEDOR (PONTEIRA / SEGURADOR) | KIT EXTRATOR (BICO / ALAVANCA / BASE)



**REPOSIÇÃO:** Temos à disposição partes originais sobressalentes, para seu ProlludE estar sempre em perfeitas condições de uso: CONECTOR | HASTE 1,5 m | ESPAÇADOR | ALETA | KIT BATEDOR (PONTEIRA / SEGURADOR) | KIT EXTRATOR (BICO / ALAVANCA / BASE)

**CUIDADOS NECESSÁRIOS:** - Evite que o equipamento entre em contato com substâncias químicas que possam causar danos ao produto. - Não realize reparos ou modificações no equipamento, isso colocará o usuário em risco e resultará na perda de garantia. - Realize inspeções periódicas no equipamento.





# BONIER TRACK

**ANCORAGEM PROFSSIONAL: PARA USO INDIVIDUAL EM TRILHO FERROVIÁRIO E EM CONJUNTO COM SPIQ**

## BONIER® TRACK

### ANCORAGEM TRANSPORTÁVEL

#### \*FERROVIÁRIA

#### APLICAÇÃO

Trabalho e Resgate em altura para uso exclusivo em trilhos ferroviários.

#### DESCRIÇÃO

Dispositivo de ancoragem INOX 304 BONIER® de alta resistência para proteção de um usuário em linhas ferroviárias. Permite rápido acoplamento ao trilho de trem podendo ser utilizado tanto em sistemas de restrição de movimentação como para retenção de quedas, facilitando o trabalho e aumentando a segurança nas atividades de risco.

#### ESPECIFICAÇÕES TÉCNICAS

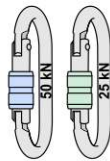
- Fabricante: BONIER®EQUIPAMENTOS
- Nome: TRACK
- Normativa: NR35 e ABNT NBR 16325-1B
- Número de Usuários: USO INDIVIDUAL
- Chassis: INOX 304 Chapa #6 mm (esp.)  
Larg. 90 x Alt. 121 x Comp.125 mm
- Peso: 1,84 Kg
- Garantia: 2 anos



INOX 304 CERTIFICADO



**DISPOSITIVO DE ANCORAGEM TRANSPORTÁVEL - TIPO B**  
USO INDIVIDUAL COM SPIQ EM TRILHOS FERROVIÁRIOS.  
SEMPRE UTILIZAR TALABARTE OU TRAVAQUEDA QUE GARANTA IMPACTO ABAIXO DE 6KN ATENDENDO A NR-35  
\*Não acompanha Mosquetão



**CONECTORES:** Utilizar somente Mosquetões com trava!



**SISTEMAS DE PROTEÇÃO INDIVIDUAL CONTRA QUEDAS**  
UTILIZAR SOMENTE SPIQ COMPATÍVEL:

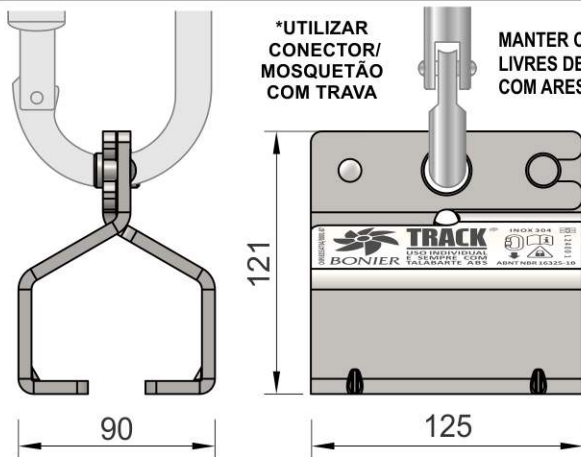
**COMPATIBILIDADE:** Para uso em conjunto com EPIs (Equipamentos de Proteção Individual): Conectores, Mosquetões ou Ganchos (NBR15837), Talabartes ABS (NBR14834), Talabartes / Trava-Quedas Retrátéis (NBR14628), Linha Vertical Flexível (NBR14626).



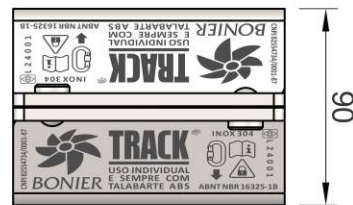
**PARA USO EM ACESSO POR CORDAS: UTILIZAR SEMPRE 2 PONTOS TRACK INDEPENDENTES, SIMULTANEAMENTE!**



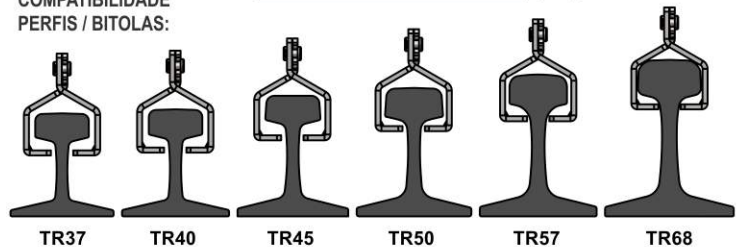
**BONIER® TRACK - PARA USO INDIVIDUAL COM CONECTORES, TALABARTES ABS OU TRAVA QUEDAS RETRÁTEIS COMPATÍVEIS**



**MANTER CONECTORES E CORDAS LIVRES DE ATRITO OU CONTATO COM ARESTAS CORTANTES!**



**COMPATIBILIDADE PERFS / BITOLAS:**



**REPOSIÇÃO: PARA MANUTENÇÃO E REVISÃO COMPLETA DO SEU TRACK ENTRE EM CONTATO CONOSCO! REALIZE INSPEÇÕES PERIÓDICAS!**

**CUIDADOS NECESSÁRIOS:** - Evite que o equipamento entre em contato com substâncias químicas que possam causar danos ao produto. - Não realize reparos ou modificações no equipamento, isso colocará o usuário em risco e resultará na perda de garantia. - Realize inspeções periódicas no equipamento.





NOVO



BONIER



4 PISTAS

PROTETOR DE CORDAS: PARA ATÉ 4 CORDAS DE Ø8 A 13 mm USO CONJUNTO COM EQUIPAMENTOS / CONECTORES SPIQ

## BONIER® HIWAY<sup>®</sup>

### PROTETOR DE CORDAS (4 PISTAS)

#### APLICAÇÃO

Trabalho em Altura e Resgate.

#### DESCRIÇÃO

Dispositivo transportável ORIGINAL BONIER<sup>®</sup> de alta resistência em INOX 304L para proteção simultânea de até 4 Cordas contra superfícies cortantes. Para uso sobre planos retos, inclinados ou quinas 90°, seu corpo articulado adapta-se aos relevos protegendo as cordas. Roldanas em Poliacetal de giros independentes, oferecem grande redução de atrito e esforços, durante o trabalho, facilitando e aumentando a segurança nas atividades em altura.

#### ESPECIFICAÇÕES TÉCNICAS

- Fabricante: BONIER®EQUIPAMENTOS
- Nome: HIWAY
- Uso: Até 4 Cordas de Ø8 a 13 mm
- Estrutura de Contato: Articulada INOX 304L
- Roldanas: Poliacetal (Substituíveis)
- Conectores: (2x) Malha Rápida #6 x 48 mm Zincados
- Peso: 1,215 Kg
- Garantia: 2 anos

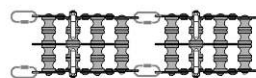


**LIMITADORES:** Proteção contra escape de corda.

**ROLDANAS:**  
16x em Poliacetal  
4x por corda.

**CHAPAS DE CONTATO:**  
10x em AÇO INOX 304L

**CONECTORES:**  
2x ZINCADOS  
para ancoragem do dispositivo



**USO: PERMITE O ACOPLAMENTO DE 2 OU MAIS HIWAYS EM SÉRIE PARA PROTEÇÃO ESTENDIDA!**

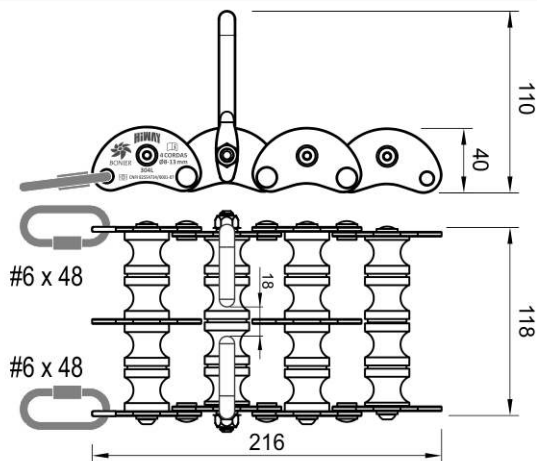


**LEIA O MANUAL**  
MANUAL DOWNLOAD

**PROTETOR DE CORDAS TRANSPORTÁVEL PARA ATÉ 4 CORDAS DE Ø8 A 13 mm SOBRE SUPERFÍCIES PLANAS OU QUINAS 90°**  
Corpo Articulado Inox 304L | Roldanas em Poliacetal substituíveis | 4 PISTAS e giros independentes.

**AVISO: POSICIONAR O HIWAY DE FORMA A GARANTIR A PROTEÇÃO DAS CORDAS E DAS ROLDANAS DO CONTATO COM QUINAS E ARESTAS CORTANTES, BEM COMO PERMITIR O LIVRE DESLIZAR E GIRO DAS MESMAS! UTILIZAR PROTETOR DE SUPERFÍCIE PARA EVITAR RISCOS NAS ESTRUTURAS DE APOIO SE NECESSÁRIO!**

### BONIER®HIWAY - PROTETOR DE CORDAS Ø8-13 mm (ATÉ 4 CORDAS) - INOX304L / POLIACETAL



**ATENÇÃO: GARANTIR CORDAS E ROLDANAS LIVRES DE ATRITO OU CONTATO COM ARESTAS CORTANTES!**

**PARA ATÉ 4 CORDAS Ø8 - 13 mm**

**ANCORAGEM OBRIGATORIA: PRENDER O HIWAY COM FITA OU CORDIN DE AMARRAÇÃO EM AMBOS OS CONECTORES TRAVADOS, AFIM DE EVITAR A QUEDA DO EQUIPAMENTO!**

**REPOSIÇÃO:** Temos à disposição partes originais sobressalentes, para seu HIWAY estar sempre em perfeitas condições de uso: CHAPAS | ROLDANAS | PARAFUSOS DE UNIÃO | CONECTORES | **PARA MANUTENÇÃO E REVISÃO COMPLETA ENTRE EM CONTATO CONOSCO!**

**CUIDADOS NECESSÁRIOS:** - Evite que o equipamento entre em contato com substâncias químicas que possam causar danos ao produto. - Não realize reparos ou modificações no equipamento, isso colocará o usuário em risco e resultará na perda de garantia. - Realize inspeções periódicas no equipamento.



BONIER



TOP



**AVISO: ESTE DISPOSITIVO NUNCA DEVE SER OPERADO NA PRESENÇA DE REDES ELÉTRICAS!**



## BONIER®TOP

### CABO DE MANOBRA TELESCÓPICO

#### APLICAÇÃO

Trabalho em Altura, Espaço Confinado, Indústrias, Construção Civil, Florestal em áreas não energizadas!

#### DESCRIÇÃO

Indicado para acessar linhas de vida ou ancoragens a partir do chão, para que o trabalhador inicie a subida já assegurado. Leve e resistente à corrosão, possui abraçadeiras com blocagem, proporcionando movimentos mais precisos em manobras com pontos distantes até 8 m.

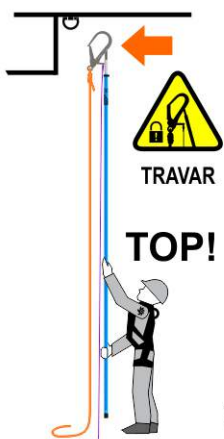
#### ESPECIFICAÇÕES TÉCNICAS

- Fabricante: BONIER®EQUIPAMENTOS
- Nome / Modelo: TOP 6, TOP 8 e TOP 5V
- Cabo: Duralumínio \*Pintura Epóxi (eletrostática à pó)  
3 m TOP 6 (Azul) / TOP 8 (Verde) e 1,8 m TOP 5V (Verm.)
- Extensores: Duralumínio \*Anodizado  
TOP 6 (1x 3 m), TOP 8 (1x 2,8 m e 1x 3 m), TOP 5V (2x 1,8 m)
- Tubo sch 40 - 3/4" / Tubo 1.1/4" #2 mm
- Abraçadeiras de selim com blocagem - 31,8 mm em Alumínio com pintura Epóxi preta
- Regulagem telescópica variável de 3 a 8 metros
- Peso: TOP 6 3,8 kg Cabo+1 extensor  
TOP 8 5,0 Kg Cabo+2 extensores  
TOP 5V 3,1 Kg Cabo+2 extensores
- Garantia: 2 anos



**CABO DE MANOBRA TELESCÓPICO DURALUMÍNIO 5,7 m | 8 m | 4,8 m \*Veículos PROJETADO PARA ACESSAR PONTOS DE ANCORAGEM DISTANTES, EM ÁREAS NÃO ENERGIZADAS E USO COM:**  
Ganchos (110 ou 55 mm) / Corda e Cordin 10 m costurados \*vendidos separadamente

### TOP ACESSÓRIOS BONIER® (GANCHO / KIT LVVF)



**Gancho Corda, Cordin, Trava-Quedas e Cinturão vendidos separadamente. Consulte o KIT LVVF BONIER® Linha de Vida Vertical Flexível 15 m**



### TOP GANCHOS BONIER® (OPCIONAL COSTURADO)



**TOP ROPE:**  
110 ou 55 mm  
**CORDA E CORDIN COSTURADOS 10 m**  
Corda 11 mm Poliéster  
Cordin Nylon Poliamida  
Costura Nylon Poliamida

**REPOSIÇÃO:** Temos à disposição peças originais sobressalentes BONIER®TOP CABO | ABRAÇADEIRAS | EXTENSORES | GANCHOS | CORDA | CORDIM  
**CUIDADOS NECESSÁRIOS:** - Evite que o equipamento entre em contato com substâncias químicas que possam causar danos ao produto. - Não realize reparos ou modificações no equipamento, isso colocará o usuário em risco e resultará na perda de garantia. - Realize inspeções periódicas no equipamento.





**BONIER**

**ANCORAGEM**

**E S P O R T I V A**

---

**E S C A L A D A**

---

**R A P E L**

---





**ATENÇÃO: O CONHECIMENTO DE TÉCNICAS DE ESCALADA ESPORTIVA É ESSENCIAL PARA UTILIZAR ESTE EQUIPAMENTO!**

## BONIER® duPla<sup>®</sup> ANCORAGEM ESPORTIVA 30 kN

### APLICAÇÃO

Escalada, Rapel, Montanhismo, Espeleologia e Resgate.

### DESCRIÇÃO

Projetada para acomodar uma corda e pelo menos mais um mosquetão, suas abas arredondadas reduzem o desgaste dos mosquetões e permitem a passagem de cordas sem rupturas ou danos no material.

Nas escaladas, pode-se realizar o rapel diretamente na chapa, sem a necessidade de abandono de fitas ou mosquetões, **desde que utilizados obrigatoriamente no mínimo dois pontos duPla.**

### ESPECIFICAÇÕES TÉCNICAS

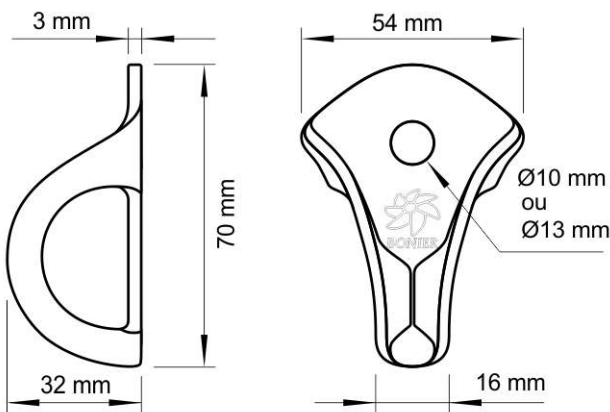
- Fabricante: BONIER®EQUIPAMENTOS
- Nome: duPla
- Aço: Inox Certificado 304L ou 316L
- Carga Mínima de Ruptura: 30 kN
- Furação: Ø10 mm ou Ø13 mm
- Peso: 75 g
- Garantia: 2 anos



**AMBIENTES E TIPOS DE ROCHA:**  
Instalação em Montanhas, Ginásios ou Litoral sobre Rochas duras ou menos sólidas, consulte: BONIER® Chumbadores INOX compatíveis.

**DISPOSITIVO DE ANCORAGEM ESPORTIVA 30 kN: PARA PROTEÇÃO CONTRA QUEDAS DE ALTA EM VIAS DE ESCALADA.**

**duPla ANCORAGEM ESPORTIVA ESCALADA / RAPEL**      **duPla INOX 304L / 316L + CHUMBADOR 304 / 316**



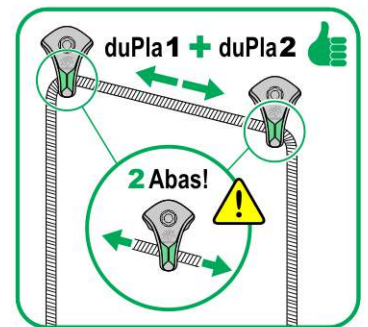
**INOX CERTIFICADO**  
304L ambientes normais!  
316L ambientes litorâneos!

**CHUMBADORES**  
Rochas duras (Min):  
3/8" x 70 ou M10 x 70  
Rochas menos sólidas:  
Utilizar comprimentos maiores

**MOSQUETÃO**  
Encaixe perfeito e movimentos sem desgastes!

**CORDA**  
Passagem suave sem engate!

**CHUMBADORES MECÂNICOS**  
\*vendidos separadamente!



**AVISO: Aplicação em Rapel, sempre passar a corda por dois pontos de ancoragem duPla simultaneamente!**



**ESCALAR ENVOLVE RISCOS UTILIZE SEMPRE CAPACETE**

**Consulte! FIXAÇÃO BONIER**

**CUIDADOS NECESSÁRIOS:** - Evite que o equipamento entre em contato com substâncias químicas que possam causar danos ao produto. - Não realize reparos ou modificações no equipamento, isso colocará o usuário em risco e resultará na perda de garantia. - Realize inspeções periódicas no equipamento.





**ATENÇÃO: O CONHECIMENTO DE TÉCNICAS DE ESCALADA ESPORTIVA É ESSENCIAL PARA UTILIZAR ESTE EQUIPAMENTO!**

## BONIER® PinGo® ANCORAGEM ESPORTIVA 25 kN

### APLICAÇÃO

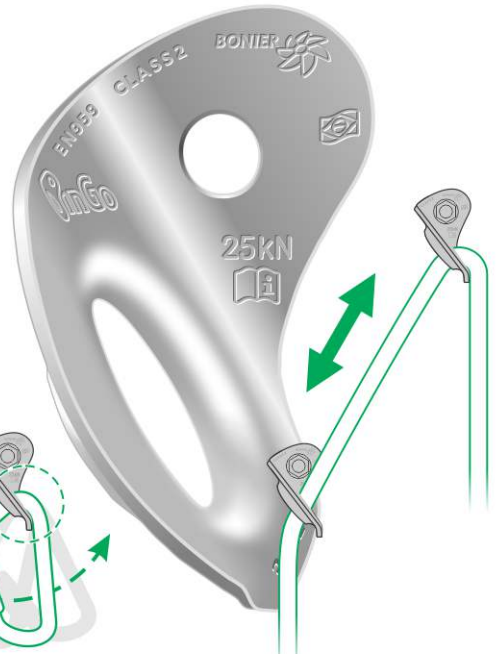
Escalada, Rapel, Montanhismo, Espeleologia e Resgate.

### DESCRIÇÃO

Projetada para acomodar uma corda e pelo menos mais um mosquetão, sua aba arredondada reduz o desgaste dos mosquetões e permite a passagem de cordas sem rupturas ou danos no material. Nas escaladas, pode-se realizar o rapel diretamente na **PinGo**, sem a necessidade de abandono de fitas ou mosquetões, **quando utilizados, simultaneamente e em conformidade, no mínimo dois pontos PinGo.**

### ESPECIFICAÇÕES TÉCNICAS

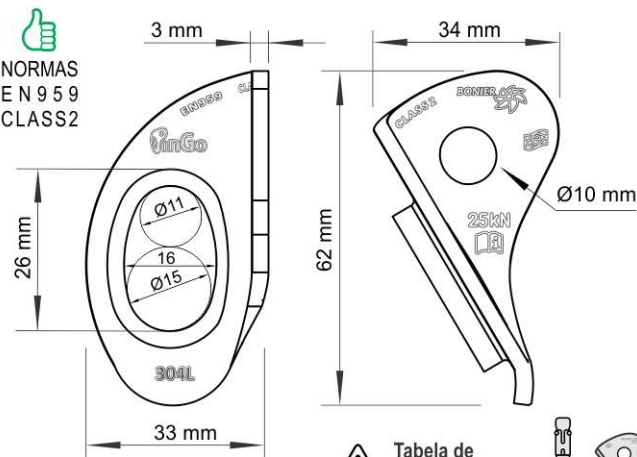
- Fabricante: BONIER®EQUIPAMENTOS
- Nome: PinGo
- Aço: Inox Certificado 304L ou 316L
- Conformidades: EN959 / CLASS2
- Carga Mínima de Ruptura: 25 kN
- Furação: Ø10 mm
- Peso: 43 g
- Garantia: 2 anos



**AMBIENTES E TIPOS DE ROCHA:**  
Instalação em Montanhas, Ginásios ou Litoral sobre Rochas duras ou menos sólidas, consulte: BONIER® Chumbadores INOX compatíveis.

**DISPOSITIVO DE ANCORAGEM ESPORTIVA 25 kN:**  
**AÇO INOX CERTIFICADO 304L / 316L PARA PROTEÇÃO CONTRA QUEDAS DE ALTURA EM VIAS DE ESCALADA. EM CONFORMIDADE COM AS NORMAS EN959 CLASS2.**

### PinGo ANCORAGEM ESPORTIVA ESCALADA / RAPEL



**NORMAS EN 959 CLASS2**

Tabela de Compatibilidade				
*Vendidos separadamente	A2-70	304L	A2	304L
	A4-80	316L	A4	316L

### PinGo INOX 304L / 316L + CHUMBADOR 304 / 316

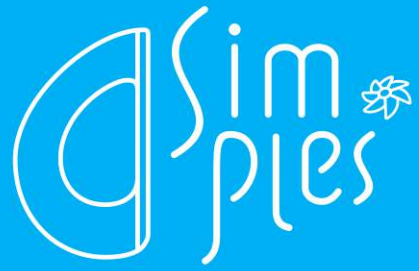
- INOX CERTIFICADO**  
304L ambientes normais!  
316L ambientes litorâneos!
- CHUMBADORES**  
Rochas duras (Min): 3/8" x 70 ou M10 x 70  
Rochas menos sólidas: Utilizar comprimentos maiores
- MOSQUETÃO**  
Encaixe perfeito e movimentos sem desgastes!
- CORDA**  
Passagem suave sem engate!



**Aplicação em Rapel: Sempre passar a corda por dois pontos de ancoragem PinGo simultaneamente!**

**CUIDADOS NECESSÁRIOS:** - Evite que o equipamento entre em contato com substâncias químicas que possam causar danos ao produto. - Não realize reparos ou modificações no equipamento, isso colocará o usuário em risco e resultará na perda de garantia. - Realize inspeções periódicas no equipamento.





**ATENÇÃO: O CONHECIMENTO DE TÉCNICAS DE ESCALADA ESPORTIVA É ESSENCIAL PARA UTILIZAR ESTE EQUIPAMENTO!**

## BONIER® SimpleS

### ANCORAGEM ESPORTIVA 28 kN

#### APLICAÇÃO

Escalada, Montanhismo, Espeleologia e Resgate.

#### DESCRIÇÃO:

Resistente, eficiente e de fácil instalação, a Chapeleta BONIER® SimpleS, acomoda até dois mosquetões com total segurança. Versátil, em Inox 304L ou 316L é utilizada para proteção de vias de escalada em todos os tipos de rochas, em ambientes normais, marítimos ou corrosivos.

#### ESPECIFICAÇÕES TÉCNICAS

- Fabricante: BONIER®EQUIPAMENTOS
- Nome: SimpleS
- Aço: Inox Certificado 304L ou 316L
- Carga Mínima de Ruptura: 28 kN
- Furação: Ø10 mm ou Ø13 mm
- Peso: 52 g
- Garantia: 2 anos



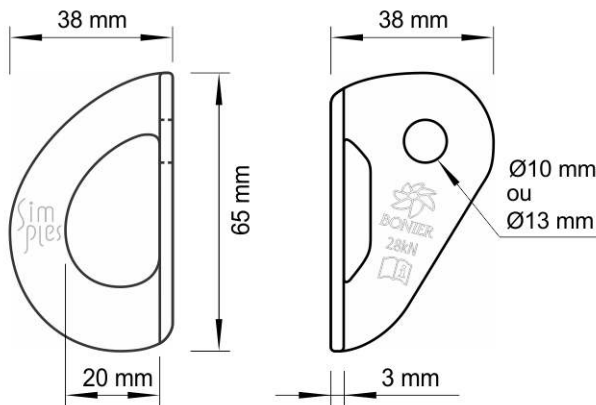
#### AMBIENTES E TIPOS DE ROCHA:

Instalação em Montanhas, Ginásios ou Litoral sobre Rochas duras ou menos sólidas, consulte: BONIER® Chumbadores INOX compatíveis.

**DISPOSITIVO DE ANCORAGEM ESPORTIVA 28 kN: PARA PROTEÇÃO CONTRA QUEDAS DE ALTA EM VIAS DE ESCALADA.**

### SimpleS ANCORAGEM ESPORTIVA ESCALADA

### CHUMBADORES MECÂNICOS Vendidos separadamente\*



**INOX 304 / 3/8" x 70 mm**  
CHUMBADOR MECÂNICO  
Rochas duras: Granito, Gnaiss



**INOX 304 / 3/8" x 95 mm**  
CHUMBADOR MECÂNICO  
Rochas menos sólidas: Ex: Calcário



**INOX 316 / M10 x 80 mm**  
CHUMBADOR MECÂNICO  
Rochas duras: Granito, Gnaiss  
Rochas menos sólidas: Ex: Calcário

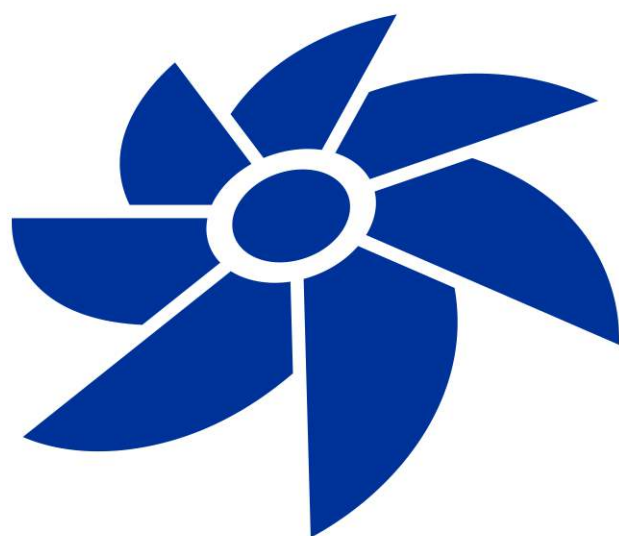


Consulte!  
**FIXAÇÃO**  
BONIER®



**CUIDADOS NECESSÁRIOS:** - Evite que o equipamento entre em contato com substâncias químicas que possam causar danos ao produto. - Não realize reparos ou modificações no equipamento, isso colocará o usuário em risco e resultará na perda de garantia. - Realize inspeções periódicas no equipamento.





**BONIER**

**FIXAÇÃO**

**PROFISSIONAL / ESPORTIVA**

---

**FERRAMENTAS**

---

**ACESSÓRIOS**

---

**CHUMBADORES**

---



BONIER



**FIXAÇÃO**

FERRAMENTAS  
ACESSÓRIOS  
CHUMBADORES

ATENÇÃO: LEIA ATENTAMENTE AS INSTRUÇÕES ANTES DE UTILIZAR ESTES DISPOSITIVOS!

## TriPlus

### BROCA METAL DURO ENCAIXE RÁPIDO SDS Plus

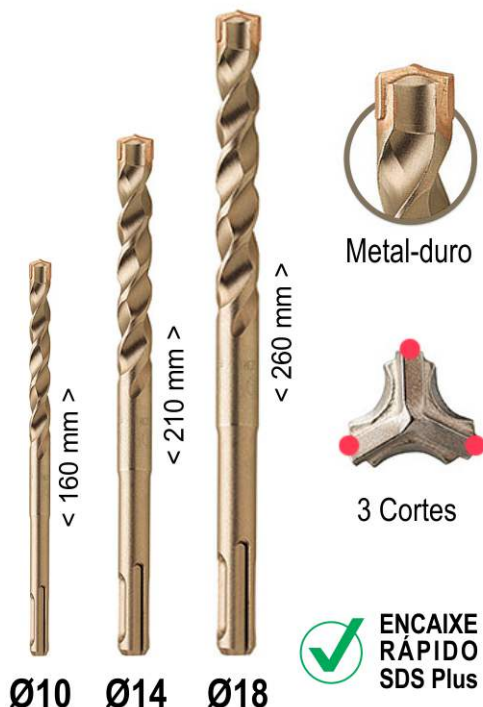
Fabricada em metal-duro, para maior vida útil possui: corte triplo para melhor distribuição das tensões, furo concêntrico e passo longo para ótima evacuação do pó. Seu desenho inovador para Concreto Armado não desvia de vergalhões.

#### APLICAÇÃO

Concreto, Concreto Armado, Pedra, Granito ou Alvenaria.

#### BROCA boosterPLUS

Ø10 x 160 mm  
Ø14 x 210 mm  
Ø18 x 260 mm



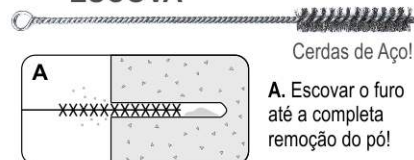
ENCAIXE RÁPIDO SDS Plus

## Limpa Furos

### ACESSÓRIO DE INSTALAÇÃO

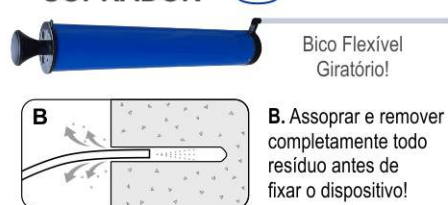
A completa remoção do pó após a furação é de vital importância para a fixação segura dos chumbadores, barras roscadas pontos de ancoragem profissionais ou esportivas.

#### ESCOVA



Cerdas de Aço!  
A. Escovar o furo até a completa remoção do pó!

#### SOPRADOR



Bico Flexível Giratório!  
B. Assoprar e remover completamente todo resíduo antes de fixar o dispositivo!

## Chumbadores INOX

### FIXAÇÃO MECÂNICA \*Chapeletas

Em aço INOX Certificado 304 para ambientes normais e 316 para ambientes corrosivos, oferecem excelente resistência e durabilidade em Montanhas, Ginásios ou Litoral.

INOX 304 (Ø3/8" X 70 mm | 45 g)

INOX 304 (Ø3/8" X 95 mm | 60 g)

INOX 316 (ØM10 X 80 mm | 52 g)

Garantia: 2 anos



RESISTENTE EM LITORAL



### INOX 304 / 3/8" x 70 mm

CHUMBADOR MECÂNICO

Rochas duras: Granito, Gnaiss

### INOX 304 / 3/8" x 95 mm

CHUMBADOR MECÂNICO

Rochas menos sólidas: Ex: Calcário

### INOX 316 / M10 x 80 mm

CHUMBADOR MECÂNICO

Ambientes corrosivos  
Rochas duras e menos sólidas

## Kit ProQuímico

### FIXAÇÃO QUÍMICA EM CONCRETO

Para Instalação de Pontos de Ancoragem AncoPro® Ø13 ou 17mm | INOX 304L ou 316L

com Barras Roscadas ProBar:

QUÍMICA 1/2" x 140 mm / 130 g

QUÍMICA M16 x 200 mm / 280 g

INOX 304 (porcas A2-70)

ambientes normais a hostis.

INOX 316 (porcas A4-80)

ambientes hostis a extremos.



### ADESIVOS EPÓXI | VINILÉSTER | POLIÉSTER BIT

Adesivos estruturais Epóxi e Viniléster para fixação permanente de barras roscadas em concreto, Poliéster para aplicações leves. Acessórios de instalação Limpa furos, Aplicador e Bico Injetor complementam o processo de instalação segura com confiança.



#### APLICADOR



BICO

Misturador

**AVISO: OBRIGATÓRIO ENSAIO DE CONFIABILIDADE, APÓS A FIXAÇÃO! CONSULTE O DINAMÔMETRO Xtrator BONIER. LEIA O MANUAL AncoPro®!**

**CUIDADOS NECESSÁRIOS:** - Evite que o equipamento entre em contato com substâncias químicas que possam causar danos ao produto. - Não realize reparos ou modificações no equipamento, isso colocará o usuário em risco e resultará na perda de garantia. - Realize inspeções periódicas no equipamento.





**FIXAÇÃO QUÍMICA OU TRANSFIXA: ESTE DISPOSITIVO ESTÁ DE ACORDO COM AS NORMAS NR18 / NR35 e NBR 16325-1 e 2**

## BONIER® ProBar

### BARRA ROSCADA

#### APLICAÇÃO

Fixação de Pontos de Ancoragem **AncoPro®**.

#### DESCRIÇÃO

Fundamental para a fixação dos Pontos de Ancoragem BONIER® **AncoPro®** a **ProBar** é fabricada em dois modelos: Química para concreto ou Transfixa para concreto, aço ou madeira. Em Inox 304 para ambientes normais ou Inox 316 para corrosivos ou litorâneos, possuem diferentes comprimentos em medidas padrão ou sob consulta.

#### ESPECIFICAÇÕES TÉCNICAS

- Fabricante: BONIER®EQUIPAMENTOS

- Nome: ProBar

- Tamanhos | Pesos:

QUÍMICA: M12 (1/2") x 140 mm | 130 g

M16 (5/8") x 200 mm | 280 g

TRANSFIXA: M12 (1/2") x 200, 250, 300 e 400 mm

M16 (5/8") x 200, 250, 300 e 400 mm

\*Demais medidas sob consulta

- Compatibilidade | Ambiente:

INOX 304 (Porcas GRAU A2-70) | Ambientes normais a hostis.

INOX 316 (Porcas GRAU A4-80) | Ambientes hostis a extremos.

- Garantia: 2 anos



**INOX  
304 / 316**

**M 1 2  
OU  
M 1 6**



**OBRIGATORIO**

**ENSAIO DE CONFIABILIDADE  
PARA INSTALAÇÃO EM CONCRETO!**

CONSULTE O DINAMÔMETRO BONIER® **Xtractor**

#### TABELA DE RESISTÊNCIA BONIER® ProBar

BARRA	TRAÇÃO	CISLHAMENTO
<b>M12</b>	5500 kgf	3300 kgf
<b>M16</b>	9000 kgf	5300 kgf

**CARGA MÍNIMA DE RUPTURA: UTILIZAR SEMPRE  
O COEFICIENTE DE SEGURANÇA ADEQUADO!**



**QUÍMICA**

Concreto \*CONSULTE ADESIVO QUÍMICO!

**TRANSFIXA**

Concreto / Aço / Madeira

**19 mm  
24 mm**

**DISPOSITIVO DE FIXAÇÃO PARA INSTALAÇÃO  
DE PONTOS DE ANCORAGEM BONIER® AncoPro®  
POR ADESIVO QUÍMICO EM CONCRETO OU POR  
TRANSFIXAÇÃO EM CONCRETO, AÇO OU MADEIRA.**

**FIXAÇÃO: BROCA TriPlus | KIT LimpaFuros (Escova de Aço e Soprador) | KIT ProQuímico (Adesivo e Aplicador) | FERRAMENTA ProTorque (Ø19 ou 24 mm)**

**ProBar AVISO: LEIA O MANUAL AncoPro® COM ATENÇÃO ANTES DE FIXAR ESTE DISPOSITIVO EM CONCRETO, AÇO OU MADEIRA!**

**GARANTIA**



A fabricação de cada barra roscada é cuidadosamente realizada em etapas controladas, afim de maximizar a qualidade da fixação de Pontos e Linhas de ancoragem BONIER. ATENÇÃO: LEIA O MANUAL para a correta fixação deste dispositivo!



\*Outras medidas sob consulta!

Para instalação por Fixação Química ou Transfixação Mecânica, a **ProBar** possui dois diâmetros compatíveis com **AncoPro®** Ø13 e 17 mm, em cinco comprimentos padrão. Para demais medidas, consulte-nos!

**COMPATIBILIDADE**



**ProBar**  
INOX 304  
INOX 316

**AncoPro®**  
INOX 304L  
INOX 316L

A compatibilidade de aços é de vital importância na instalação de dispositivos de segurança. A **ProBar** possui dois tipos de aço compatíveis com a **AncoPro®** 304L e 316L, para ambientes normais a corrosivos.

**ProTorque**



© 19 mm ou 24 mm

Fabricada em Aço Cromo, com tratamento térmico e acabamento Niquelado para alta durabilidade, é ferramenta indispensável para a fixação segura da **AncoPro®** com aplicação e leitura de torque correto na **ProBar**.



**LEIA O MANUAL**  
MANUAL DOWNLOAD



**INSTALADOR  
CAPACITADO**



**CAPACITAÇÃO 16h BONIER® AncoPro >> PARA CENTROS DE TREINAMENTO  
AGENDAMENTO DE TURMAS ou maiores informações >> FALE CONOSCO!**

**CUIDADOS NECESSÁRIOS:** - Evite que o equipamento entre em contato com substâncias químicas que possam causar danos ao produto. - Não realize reparos ou modificações no equipamento, isso colocará o usuário em risco e resultará na perda de garantia. - Realize inspeções periódicas no equipamento.





**DINAMÔMETRO HIDROMECAÂNICO: USO OBRIGATÓRIO PARA INSTALAÇÕES EM CONCRETO, EM ACORDO COM A NORMA NR35**

## BONIER® Xtractor DINAMÔMETRO HIDROMECAÂNICO 20 kN

### APLICAÇÃO

Industrial, Predial, Trabalho em Altura, Espaço Confinado, Construção Civil.

### DESCRIÇÃO

Exigido pela NR-35, o **Xtractor** BONIER® é projetado para realizar teste de confiabilidade durante a instalação de pontos de ancoragem em concreto, para trabalho em altura. Com ponto de acoplamento para aplicação da força sobre a porca, realiza o teste de tração sem o risco de danificar o dispositivo de ancoragem **AncoPro®** a ser instalado. Compacto, leve e eficiente é de fácil utilização em campo. Possui ponto de engate integrado para segurança no trabalho e maleta para transporte e armazenamento.

### ESPECIFICAÇÕES TÉCNICAS

- Distribuidor: BONIER®EQUIPAMENTOS
- Nome: Xtractor
- Alumínio Billet usinado em CNC
- Acabamento: Anodizado Azul / Epóxi Preto
- Capacidade de teste: 20 kN (2000 kgf)
- Dimensões Equipamento (cm) 20x17x40
- Dimensões Maleta (cm) 51 x 40 x 19
- Tração: M12 (1/2") | M16 (5/8")
- Peso: 5,5 kg
- Garantia: 2 anos



**DISPOSITIVO DE SEGURANÇA PARA REALIZAÇÃO DE TESTE DE TRAÇÃO E CONFIABILIDADE DE INSTALAÇÃO DE PONTOS DE ANCORAGEM EM FIXAÇÃO VERTICAL, HORIZONTAL OU PLANOS INCLINADOS EM CONCRETO.**

Aplicação em Paredes, Vigas ou Colunas de Concreto.

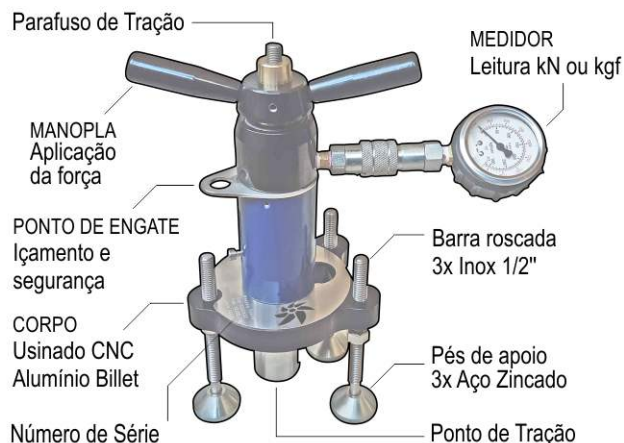


**MANUTENÇÃO:** Inspecionar o **BONIER® Xtractor** periodicamente e executar calibragem em Laboratório Credenciado **RBC** (Rede Brasileira de Calibração)!

**Xtractor KIT COMPLETO BONIER® com maleta de proteção, armazenamento e transporte incluída.**



Maleta: Termoplástico de Engenharia com borracha de vedação. Resistente a Impacto, Água e Pó (IP65)  
(C) 510 x (L) 400 x (A) 190 mm  
\*Acompanha o produto



**LEIA O MANUAL**  
MANUAL DOWNLOAD



**INSTALADOR**  
CAPACITADO



**CAPACITAÇÃO 16h AncoPro® BONIER >> PARA CENTROS DE TREINAMENTO**  
AGENDAMENTO DE TURMAS ou maiores informações >> **FALE CONOSCO!**

**CUIDADOS NECESSÁRIOS:** - Evite que o equipamento entre em contato com substâncias químicas que possam causar danos ao produto. - Não realize reparos ou modificações no equipamento, isso colocará o usuário em risco e resultará na perda de garantia. - Realize inspeções periódicas no equipamento.





**FERRAMENTA DE SEGURANÇA: INSTALAÇÃO AncoPro® FACILITADA COM APLICAÇÃO E LEITURA CORRETA DE TORQUE**

## BONIER® ProTorque

### ACESSÓRIO DE INSTALAÇÃO

#### APLICAÇÃO

Torque correto e seguro em ancoragens **AncoPro®**.

#### DESCRIÇÃO

Em aço cromo, tratado termicamente e niquelado, é ferramenta indispensável para a fixação segura de pontos de ancoragem **AncoPro®**. Seu desenho especial curvo, permite acessar completamente a porca com firmeza, para realizar o aperto correto e seguro da instalação, com aplicação de força e leitura correta no torquímetro.

#### ESPECIFICAÇÕES TÉCNICAS

- Fabricação: BONIER®EQUIPAMENTOS
- Nome: ProTorque
- Corpo: Aço Cromo DIN 32Cr2
- Acabamento: Niquelado
- Limite máximo de aperto: 100 Nm (10 kgfm)
- Dimensões (mm): 89 x 52 x 32
- Tamanhos: 19 mm ou 24 mm
- Pesos:
  - ProTorque 19 mm = 245 g
  - ProTorque 24 mm = 200 g
- Garantia: 2 anos



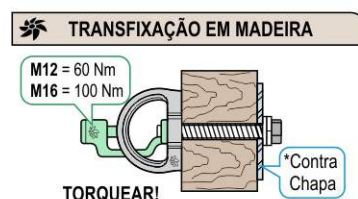
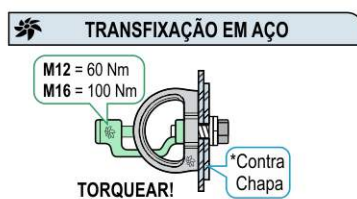
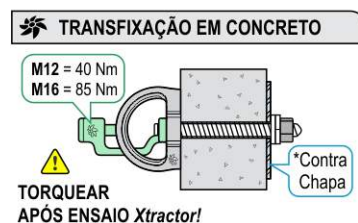
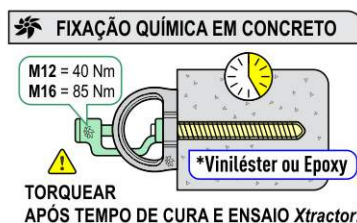
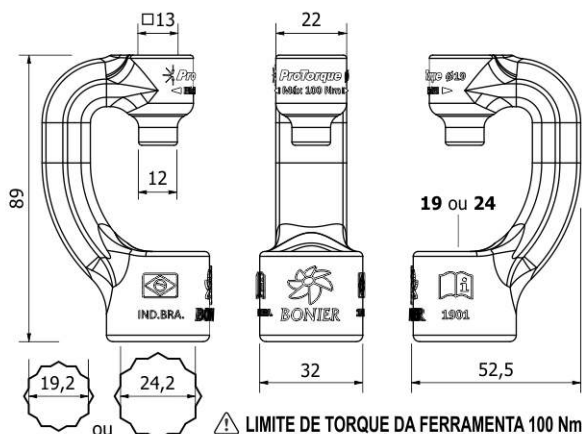
< FABRICADA EM AÇO CROMO COM TRATAMENTO TÉRMICO E ACABAMENTO NIQUELADO  
APLICAÇÃO E LEITURA DE TORQUE CORRETO!



DISPOSITIVO DE SEGURANÇA PARA INSTALAÇÃO DE PONTOS DE ANCORAGEM **AncoPro®** BONIER COM APLICAÇÃO E LEITURA DE TORQUE CORRETO EM CONCRETO AÇO OU MADEIRA.

ProTorque TABELA DE TORQUES		
AncoPro®	CONCRETO	AÇO / MADEIRA
TIPO A M12	40 Nm / 4,0 kgfm	60 Nm / 6,0 kgfm
TIPO A M16	85 Nm / 8,5 kgfm	100 Nm / 10 kgfm
TIPO C (LL)	100 Nm / 10 kgfm	100 Nm / 10 kgfm
⚠ LIMITE DE TORQUE DA FERRAMENTA 120 Nm		
⚠ INSTALAÇÃO EM CONCRETO: REALIZAR TESTE DE CONFIABILIDADE, ANTES DE TORQUEAR!		

**ProTorque AVISO: LEIA O MANUAL AncoPro® COM ATENÇÃO ANTES DE APLICAR O TORQUE EM CONCRETO, AÇO OU MADEIRA!**



**CAPACITAÇÃO 16h AncoPro® BONIER >> PARA CENTROS DE TREINAMENTO AGENDAMENTO DE TURMAS ou maiores informações >> FALE CONOSCO!**





ALICATE HIDRÁULICO 12 ton E MATRIZ: USO EXCLUSIVO - TERMINAIS BONIER - CABO DE AÇO Ø8 mm - 6x19 AACI - ALMA DE AÇO

## BONIER® CrimpaLL

ALICATE HIDRÁULICO MANUAL 12 toneladas

### APLICAÇÃO

Acessório de instalação de Linhas de Vida Vertical e Horizontal BONIER.

### DESCRIÇÃO

Alicate Hidráulico Manual 12 toneladas projetado para realizar a crimpagem de cabo de aço Ø8 mm - 6x19 AACI - ALMA DE AÇO, em TERMINAIS e EMENDAS INOX 304 BONIER. Com Matriz exclusiva BONIER para gravação indelével da marca e controle da instalação, o **CrimpaLL** vem acompanhado de mala de proteção e transporte e demais matrizes.

### ESPECIFICAÇÕES TÉCNICAS

- Distribuição: BONIER®EQUIPAMENTOS
- Nome: CrimpaLL
- Capacidade de aperto: 12 t
- Corpo: Aço Pintura Epoxy Laranja e Preto
- Dimensões Equipamento: 490 x 315 x 67 mm
- Matriz BONIER\*Marca em relevo: Em Aço D2 temperado e revenido
- Dimensões Mala: 550 x 200 x 100 mm
- Peso: 8 kg
- Garantia: 6 meses
- \*Acompanha demais matrizes



LEIA O MANUAL



OS CORRETOS PROCEDIMENTOS DE CRIMPAGEM EM CAMPO SÃO DE VITAL IMPORTÂNCIA! LEIA O MANUAL COM ATENÇÃO! **LVV Vertica / LVH Loop®** OU CONSULTE AINDA A BONIER!

ACESSÓRIO DE INSTALAÇÃO PARA REALIZAÇÃO DE CRIMPAGEM EM CAMPO DE CABO DE AÇO Ø8 mm 6x19 - AACI ALMA DE AÇO EM TERMINAIS INOX304 DE LINHAS DE VIDA BONIER. Aplicação: Realizar prensagens e medidas conforme os manuais de instalação **LVV Vertica** e **LVHLoop®** BONIER.

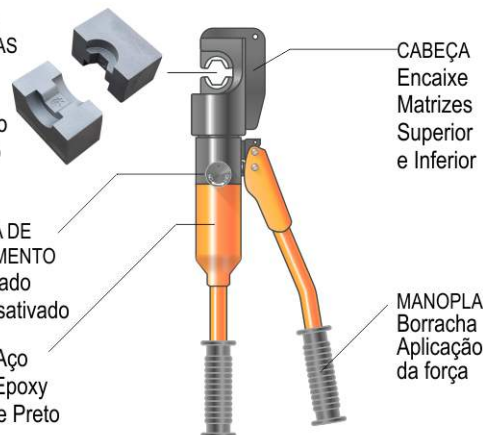
➤ **CrimpaLL** KIT COMPLETO BONIER E MATRIZES com mala em Plástico ABS para armazenamento e transporte incluída.



Maleta: Armazenamento e transporte acompanha o produto (55 x 20 x 10 cm)

MATRIZES EXCLUSIVAS BONIER AÇO D2 Temperado e revenido

VÁLVULA DE ACIONAMENTO ON Ativado OFF Desativado  
CORPO Aço Pintura Epoxy Laranja e Preto



LEIA O MANUAL  
MANUAL DOWNLOAD



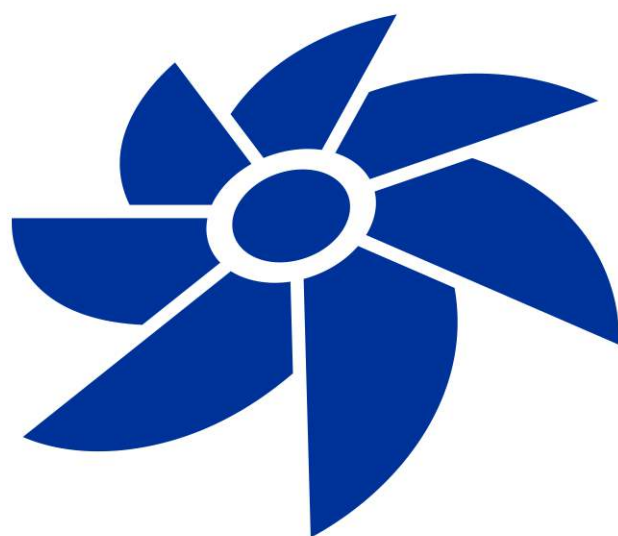
INSTALADOR  
CAPACITADO



CAPACITAÇÃO 16h **AncoPro® BONIER** >> PARA CENTROS DE TREINAMENTO  
AGENDAMENTO DE TURMAS ou maiores informações >> **FALE CONOSCO!**

**CUIDADOS NECESSÁRIOS:** - Evite que o equipamento entre em contato com substâncias químicas que possam causar danos ao produto. - Não realize reparos ou modificações no equipamento, isso colocará o usuário em risco e resultará na perda de garantia. - Realize inspeções periódicas no equipamento.





***BONIER***

**RESGATE**

**PROFISSIONAL**

---

**MACAS MAMUTE®**

---

**PLACA DE IÇAMENTO**

---

**FITAS / CAPA**

---





**ATENÇÃO:** O CONHECIMENTO DE TÉCNICAS DE RESGATE É ESSENCIAL PARA OPERAR ESTE DISPOSITIVO CORRETAMENTE

## BONIER® MAMUTE® RÍGIDA MACA DE RESGATE TIPO CESTO / PRONTO ATENDIMENTO

### APLICAÇÃO

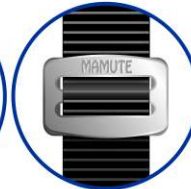
Resgate em Altura, Espaço Confinado, Indústrias, Corporações, Construção Civil, Áreas Naturais, Espeleologia e *Offshore*.

### DESCRIÇÃO

Para pronto atendimento, a estrutura super rígida **MAMUTE®** colabora para a estabilidade e proteção da vítima durante o transporte. Sejam situações corriqueiras ou extremas, sua construção reforçada e características especiais permitem manobras horizontais ou verticais com maior nível de confiabilidade. Seja por terra, água ou ar as **MACAS MAMUTE®** estão preparadas para qualquer situação.

### ESPECIFICAÇÕES TÉCNICAS

- Fabricante: BONIER®EQUIPAMENTOS
- Nome: MAMUTE®RÍGIDA
- Cor: Vermelha \*Pintura Epóxi eletrostática à pó
- Carga Máxima de trabalho: 200 kg
- Dimensões: 1,97 m x 0,52 m x 0,15 m
- Peso: 11,3 kg
- Tubos em aço: SAE 1010
- Perfis estruturais laminados: Aço SAE 1010
- Soldagem: Processo MAG.
- Fundo em Polipropileno: 2 mm de espessura
- Braçadeiras em Poliamida: Tipo T50R
- Fitas: 4x Poliéster \*Alta Tenacidade | 45 mm \*cores  
Laranja: 2x Peitoral  
Amarela: 1x Quadril  
Preta: 1x Pernas
- Fivela e Contra Fivelas: 4x Aço Inox 304L
- Costuras: Longitudinais em Poliamida  
Cores em contraste (4x por fita)
- Pontos de fixação para içamento indicado por adesivos refletivos nas cores preto e amarelo.
- Permite o uso com prancha (tábua) de resgate.
- Garantia: 2 anos



**4x**  
FITAS  
POLIÉSTER  
FIVELAS  
INOX 304L  
MAMUTE®



MACA DE RESGATE RÍGIDA TIPO CESTO DE ALTA PERFORMANCE (AÇO SAE 1010) PARA PRONTO ATENDIMENTO



**REPOSIÇÃO:** Não hesite em substituir elementos deteriorados por peças originais BONIER®. **ENTRE EM CONTATO CONOSCO>>**



**LEIA O MANUAL**  
MANUAL DOWNLOAD

Este equipamento: - **PERMITE** utilizar imobilizador de cabeça. Em caso de suspeita de trauma de coluna, deve ser utilizado imobilizador de coluna. - **PERMITE** o uso em conjunto com tábua de resgate. **Acompanha MANUAL DE INSTRUÇÕES.**

**CUIDADOS NECESSÁRIOS:** - Evite que o equipamento entre em contato com substâncias químicas que possam causar danos ao produto. - Não realize reparos ou modificações no equipamento, isso colocará o usuário em risco e resultará na perda de garantia. - Realize inspeções periódicas no equipamento.





**MACAS MAMUTE**

**DESMONTÁVEL**



**ATENÇÃO: O CONHECIMENTO DE TÉCNICAS DE RESGATE É ESSENCIAL PARA OPERAR ESTE DISPOSITIVO CORRETAMENTE**

## BONIER® MAMUTE® DESMONTÁVEL

### MACA DE RESGATE TIPO CESTO / RÁPIDO ACESSO

#### APLICAÇÃO

Resgate em Altura, Espaço Confinado, Indústrias, Corporações, Construção Civil, Áreas Naturais, Espeleologia e Offshore.

#### DESCRIÇÃO

Com as mesmas características da **MAMUTE®RÍGIDA** a maca **MAMUTE®DESMONTÁVEL** tem a vantagem de facilitar o acesso até a vítima. Quando desmontada facilita o manuseio e o carregamento durante o trajeto até a vítima. Uma vez montada, seu sistema de encaixe rápido **AUTO-TRAVANTE** a torna super rígida e pronta para manter a vítima estável durante todo percurso e em qualquer manobra.

#### ESPECIFICAÇÕES TÉCNICAS

- Fabricante: BONIER®EQUIPAMENTOS
- Nome: MAMUTE®DESMONTÁVEL
- Cor: Laranja \*Pintura Epóxi eletrostática à pó
- Carga Máxima de trabalho: 200 kg
- Dimensões: 1,97 m x 0,52 m x 0,15 m
- Peso: 12,5 kg
- Tubos em aço: SAE 1010
- Perfis estruturais laminados: Aço SAE 1010
- Soldagem: Processo MAG.
- Fundo em Polipropileno: 2 mm de espessura
- Braçadeiras em Poliamida: Tipo T50R
- Fitas: 4x Poliéster \*Alta Tenacidade | 45 mm \*cores  
**Laranja:** 2x Peitoral  
**Amarela:** 1x Quadril  
**Preta:** 1x Pernas
- Fivela e Contra Fivelas: 4x Aço Inox 304L
- Costuras: Longitudinais em Poliamida  
 Cores em contraste (4x por fita)
- Pontos de fixação para içamento indicado por adesivos refletivos nas cores preto e amarelo.
- Permite o uso com prancha (tábua) de resgate.
- Garantia: 2 anos



TRAVAMENTO\*

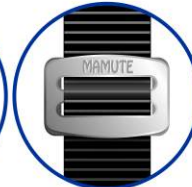
\*Sistema de encaixe **AUTO-TRAVANTE** garante a rigidez da maca em qualquer situação.



**MAMUTE®**  
**FITA**  
**Quadril**  
 45 mm x 1,5 m  
 Poliéster  
 Amarela  
**FIVELAS**  
 INOX 304L  
 \*Acompanha a maca



**4x**  
**FITAS**  
**POLIÉSTER**  
**FIVELAS**  
**INOX 304L**  
**MAMUTE®**



**REPOSIÇÃO:** Não hesite em substituir elementos deteriorados por peças originais BONIER®. **ENTRE EM CONTATO CONOSCO>>**



**LEIA O MANUAL**  
 MANUAL DOWNLOAD

Este equipamento: - **PERMITE** utilizar imobilizador de cabeça. Em caso de suspeita de trauma de coluna, deve ser utilizado imobilizador de coluna. - **PERMITE** o uso em conjunto com tábua de resgate. **Acompanha MANUAL DE INSTRUÇÕES.**

**CUIDADOS NECESSÁRIOS:** - Evite que o equipamento entre em contato com substâncias químicas que possam causar danos ao produto. - Não realize reparos ou modificações no equipamento, isso colocará o usuário em risco e resultará na perda de garantia. - Realize inspeções periódicas no equipamento.





PARA USO PROFISSIONAL: ESTE EQUIPAMENTO É IDEAL PARA USO EM ESPAÇO CONFINADO E LOCAIS DE DIFÍCIL ACESSO

## BONIER® MAMUTE® FLEX

### MACA DE RESGATE TIPO ENVELOPE + ACESSÓRIOS

#### APLICAÇÃO

Resgate em Altura, Espaço Confinado, Indústrias, Corporações, Construção Civil, Áreas Naturais, Espeleologia e Offshore.

#### DESCRIÇÃO

A MAMUTE®FLEX possibilita acesso rápido, transporte e manobras em lugares restritos. Inovador sistema com barras estruturais aumentam o conforto e minimizam complicações do quadro da vítima durante o transporte.

#### ESPECIFICAÇÕES TÉCNICAS

- Fabricante: BONIER®EQUIPAMENTOS
- Nome: MAMUTE®FLEX
- Carga admissível: 135 kg
- Peso: 8,5 kg
- Medida aberta: Largura 950 mm X Altura 2400 mm
- Chassis e Pedal: Polietileno de alta densidade ANTI-UV.
- Barras estruturais: ALUMÍNIO 6351 T6
- Fivelas de passagem e fivelas estruturais em aço inox.
- Fivelas de engate rápido em aço (pintado epoxy).
- Fitas estruturais, cinto Paraquedista, fitas de fechamento e alças de transporte em Poliéster (45 mm)..
- Fitas estruturais em Poliamida (20 mm).
- Fitas de içamento tubulares em poliamida.
- Garantia: 2 anos a partir da data da compra.

#### KIT MAMUTE®FLEX: Acompanha o produto.

- MOCHILA MAMUTE®FLEX (Proteção e transporte): Em Cordura® para maior durabilidade, possui bolso interno com zíper, alças acolchoadas, alça abdominal ajustável, alça superior para içamento e alça inferior para reboque da maca.
- IÇAMENTO MAMUTE®FLEX: Peso 1 kg. Sistema capaz de realizar manobras aéreas verticais, horizontais e tirolesa sem precisar conectar ou desconectar mosquetões. Conjunto composto de Aparelho regulador (aço), Mosquetão de base larga (aço com rosca), 2 mosquetões ovais (aço com rosca) e Corda regulável (2 m x 11 mm).
- PEDAL DE APOIO MAMUTE®FLEX: Engate rápido e ajuste de altura regulável, para apoio e maior imobilização da vítima em manobras verticais.



#### ANTI-ESMAGAMENTO MAMUTE®FLEX

Barras estruturais mantém o fundo da maca plano e rígido, reduzindo esforços de compressão na vítima durante o transporte.

#### PEDAL DE APOIO MAMUTE®FLEX

Comprimento ajustável reduz os esforços de compressão na vítima durante manobras inclinadas.



Manobra "STEF" FLEX

#### KIT IÇAMENTO MAMUTE®FLEX

Executa manobra "STEF" FLEX: Sem conectar ou desconectar mosquetões!

**SEMPRE MANTER A MACA ENROLADA NA MOCHILA LONGE DOS RAIOS ULTRA VIOLETA!**



MACA DE RESGATE (TIPO ENVELOPE): COM SISTEMA ESTRUTURAL ANTI-ESMAGAMENTO MAMUTE®FLEX. PROJETADA PARA TRANSPORTE, IÇAMENTO E TIROLESA NAS POSIÇÕES HORIZONTAL OU VERTICAL.



**REPOSIÇÃO:** Não hesite em substituir elementos deteriorados por peças originais BONIER®. **ENTRE EM CONTATO CONOSCO>>**



**LEIA O MANUAL**  
MANUAL DOWNLOAD

Este equipamento: - PERMITE utilizar imobilizador de cabeça. Em caso de suspeita de trauma de coluna, deve ser utilizado imobilizador de coluna. - PERMITE o uso em conjunto com tábua de resgate. Acompanha MANUAL DE INSTRUÇÕES.

**CUIDADOS NECESSÁRIOS:** - Evite que o equipamento entre em contato com substâncias químicas que possam causar danos ao produto. - Não realize reparos ou modificações no equipamento, isso colocará o usuário em risco e resultará na perda de garantia. - Realize inspeções periódicas no equipamento.





**BONIER®MAMUTE AERO: USO EXCLUSIVO COM MACA MAMUTE®FLEX EM RESGATE E SALVAMENTO COM AERONAVES**

## BONIER®MAMUTE® aero

PLACA DE ANCORAGEM 1x4 + KIT DE IÇAMENTO

### APLICAÇÃO

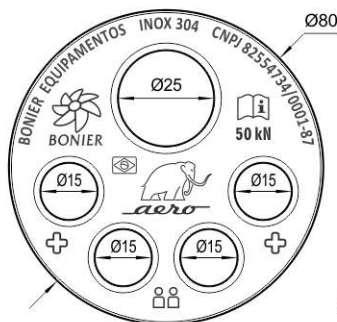
Salvamento e resgate aéreo em locais de difícil acesso. Uso exclusivo com MACAS MAMUTE®FLEX

### DESCRIÇÃO

Para 2 usuários e Maca, o dispositivo **BONIER®MAMUTE® aero** é o conjunto formado pela Placa de ancoragem INOX 304 de alta resistência e pelas Fitas Poliéster (cabeça e Pés) com mosquetões "D" Assimétricos em duralumínio e trava de rosca para total segurança. Com 5 furos sendo 1 principal superior de içamento e 4 secundários, sendo 2 externos para engate da maca e 2 internos para até 2 Resgatistas este equipamento vem facilitar e somar para o sucesso das operações com aeronaves.

### ESPECIFICAÇÕES TÉCNICAS

- Fabricante: BONIER®EQUIPAMENTOS
- Nome: MAMUTE®aero
- Utilização: 2 Usuários + Maca \*MAMUTE®FLEX
- 1x Placa: INOX 304 / 50 kN / Ø80 mm / 170 g
- 5x Furos: 1x Superior Ø25 / 50kN + 4x Ø15 mm (2x Externos 15 kN + 2x Internos 10 kN)
- 5x Mosquetões "D" assimétricos / Duralumínio com trava de rosca. / 25kN / 70 g cada
- 2x Fitas: Poliéster / 22 kN / 180 g
- 1x Cabeça Azul "V" 80 cm (cada lado)
- 1x Pés Vermelha "Dayse" 1 m
- Peso Completo: 700 g
- Garantia: 2 anos



1x PLACA | 5x MOSQUETÕES "D" | 1x FITA CABEÇA Azul | 1x FITA PÉS Vermelha

**REPOSIÇÃO:** Não hesite em substituir elementos deteriorados por peças originais BONIER®. **ENTRE EM CONTATO CONOSCO>>**

**LEIA O MANUAL**  
MANUAL DOWNLOAD

**AVISO:** Este equipamento é COMPATÍVEL com a MACA MAMUTE®FLEX ENVELOPE BONIER®. Em caso de suspeita de trauma de coluna, deve ser utilizado imobilizador de coluna! **MANUAL DE INSTRUÇÕES DOWNLOAD** [www.bonier.com.br](http://www.bonier.com.br)

**CUIDADOS NECESSÁRIOS:** - Evite que o equipamento entre em contato com substâncias químicas que possam causar danos ao produto. - Não realize reparos ou modificações no equipamento, isso colocará o usuário em risco e resultará na perda de garantia. - Realize inspeções periódicas no equipamento.



### PLACA aero

- Furo Superior Aeronave
- + Furos Externos Maca +
- Furos Internos até 2 Usuários!
- INOX 304

**MAMUTE® FITAS aero**  
Azul "V" MACA Cabeça  
Vermelha Daesy MACA Pés  
POLIÉSTER

**COSTURAS**  
Longitudinais

**MOSQUETÕES "D"**  
(5x) Assimétricos  
com Trava de Rosca  
DURALUMÍNIO

<< PONTO DE INSPEÇÃO

**PARA ATÉ 2 USUÁRIOS E MACA!**

**CABEÇA**

**Bolsa Nylon**  
Proteção e Transporte  
\*Acompanha

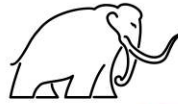
**MOSQUETÕES TRAVADOS:**  
GIRAR 180°  
COM TRAVAS PARA BAIXO!

**DISPOSITIVO MÓVEL DE ANCORAGEM**  
USO PROFISSIONAL EM OPERAÇÕES DE SALVAMENTO E RESGATE AÉREO COMPOSTO PELO CONJUNTO: PLACA DE ANCORAGEM INOX 304, DUAS FITAS DE IÇAMENTO EM POLIÉSTER E CINCO MOSQUETÕES EM DURALUMÍNIO.

**PÉS**



BONIER



**MAMUTE® ACESSÓRIOS**

**ATENÇÃO: LEIA ATENTAMENTE AS INSTRUÇÕES ANTES DE UTILIZAR ESTES DISPOSITIVOS!**

## BONIER® FITAS® MAMUTE® MACAS RÍGIDA / DESMONTÁVEL

### APLICAÇÃO

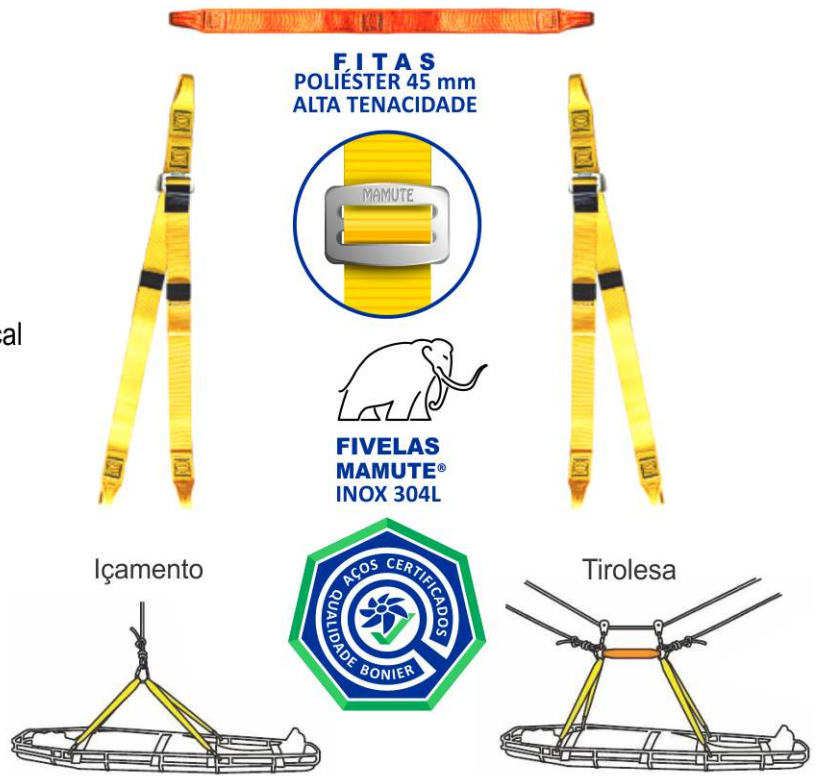
Servem como elo de ligação entre a maca e a corda ou cabo de içamento.

### DESCRIÇÃO

Possuem comprimento ajustável. Utilizadas para manobras com a maca na posição vertical ou horizontal.

### ESPECIFICAÇÕES TÉCNICAS

- Fivelas MAMUTE® em Aço Inox 304L
- Fitas em Poliéster Alta Tenacidade 45 mm:  
2x Amarelas para içamento  
1x Laranja para sistema Tirolesa
- Carga Mínima de Ruptura: 22 kN
- Garantia: 2 anos



**NOVO**

## BONIER® CAPA® MAMUTE® MACAS DE RESGATE TIPO CESTO



### APLICAÇÃO

Proteção, armazenamento e transporte de: **MACA MAMUTE® RÍGIDA / DESMONTÁVEL**, materiais de primeiros socorros, acessórios e manual de instruções.

### DESCRIÇÃO

Com alta resistência a abrasão e proteção contra raios UV, a **CAPA MAMUTE®** aumenta a vida útil da Maca e agiliza o seu transporte e uso.

### ESPECIFICAÇÕES TÉCNICAS

- Capa: Poliéster 600
- Bolsos (2x) internos: Fechamento Zíper.
- Alças 50 mm: Polipropileno  
(2x) Transporte de mão / (1x) Transporte a tiracolo.
- Fitas 25 mm (3x): Polipropileno  
(2x) Fechamento / (1x) Para pendurar em local de fácil acesso.

**BOLSOS (2x) Internos:**

Armazenamento. Materiais de primeiros socorros, Manual de Instruções, e acessórios.

**CAPA MAMUTE®** Poliéster 600



**ALÇAS 50 mm:** Transporte de mão e à tiracolo em Polipropileno

**FITAS 25 mm:** De fechamento e para armazenamento (em Polipropileno)

**CUIDADOS NECESSÁRIOS:** - Evite que o equipamento entre em contato com substâncias químicas que possam causar danos ao produto. - Não realize reparos ou modificações no equipamento, isso colocará o usuário em risco e resultará na perda de garantia. - Realize inspeções periódicas no equipamento.



# ATENÇÃO!



**– SISTEMAS DE PROTEÇÃO INDIVIDUAL CONTRA QUEDAS –  
UTILIZE SEMPRE E SOMENTE EQUIPAMENTOS SPIQ COMPATÍVEIS!**



**MANUAIS DOWNLOAD:  
VISITE O NOSSO SITE!**

[www.bonier.com.br](http://www.bonier.com.br)



**+55 (41) 3288-1298**

contato: [bonier@bonier.com.br](mailto:bonier@bonier.com.br)

comercial: [comercial@bonier.com.br](mailto:comercial@bonier.com.br)

Segunda a Sexta 08:00 – 12:00 | 13:30 – 18:00



[bonierequipamentos](https://www.linkedin.com/company/bonierequipamentos)



[@bonierequipamentos](https://www.instagram.com/bonierequipamentos)

**Em constante evolução!**



**BONIER**  
IND.BRA. EQUIPAMENTOS



Rua Anselmo da Lima Filho, 52 | CIC – CURITIBA – PR – BRASIL – CEP: 81290-250