



BONIER®TRACK

ANCORAGEM TRANSPORTÁVEL *FERROVIÁRIA

APLICAÇÃO

Trabalho e Resgate em altura para uso exclusivo em trilhos ferroviários.

DESCRIÇÃO

Dispositivo de ancoragem BONIER® INOX 304 de alta resistência para proteção de um usuário em linhas ferroviárias. Permite rápido acoplamento ao trilho de trem podendo ser utilizado tanto em sistemas de restrição de movimentação como para retenção de quedas, facilitando o trabalho e aumentando a segurança nas atividades de risco.

ESPECIFICAÇÕES TÉCNICAS

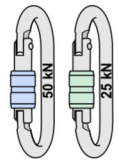
- Fabricante: BONIER®EQUIPAMENTOS
- Nome: TRACK
- Normativa: NR35 e ABNT NBR 16325-1B
- Número de Usuários: USO INDIVIDUAL
- Chassis: INOX 304 (2x Chapas)
- Larg. 90 x Alt. 121 x Comp.125 mm
- Peso: 1,84 Kg
- Garantia: 2 anos



INOX 304 CERTIFICADO



DISPOSITIVO DE ANCORAGEM TRANSPORTÁVEL - TIPO B
USO INDIVIDUAL COM SPIQ EM TRILHOS FERROVIÁRIOS.
SEMPRE UTILIZAR TALABARTE OU TRAVAQUEDA QUE GARANTA IMPACTO ABAIXO DE 6KN ATENDENDO A NR-35
*Não acompanha Mosquetão



CONECTORES: Utilizar somente Mosquetões com trava!



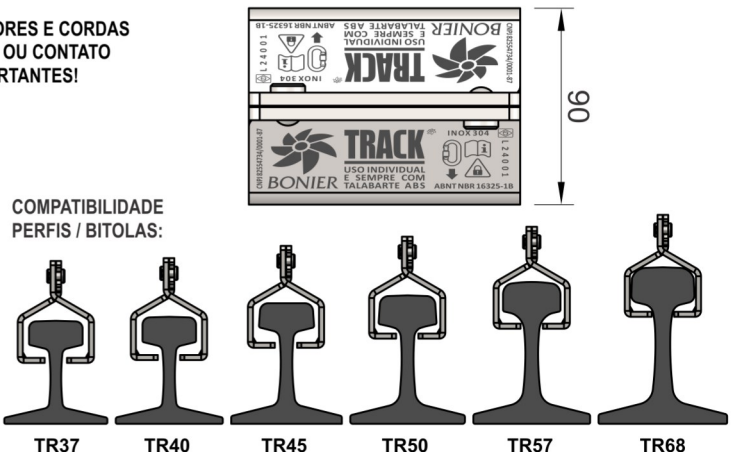
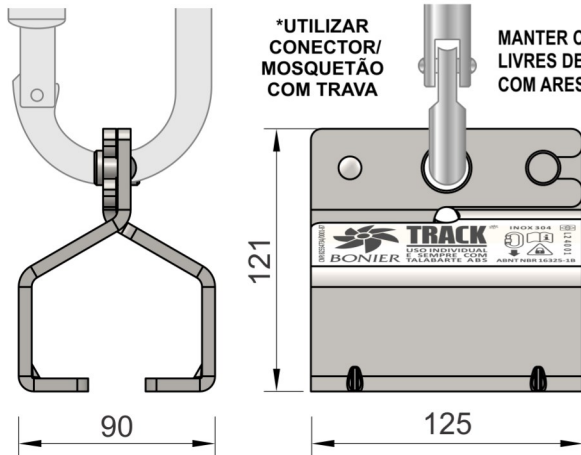
SISTEMAS DE PROTEÇÃO INDIVIDUAL CONTRA QUEDAS
UTILIZAR SOMENTE SPIQ COMPATÍVEL:

COMPATIBILIDADE: Para uso em conjunto com EPIs (Equipamentos de Proteção Individual): Conectores, Mosquetões ou Ganchos (NBR15837), Talabartes ABS (NBR15834 / 14629), Talabartes / Travaquedas Retrâteis (NBR14628), Linha Vertical Flexível (NBR14626).



PARA USO EM ACESSO POR CORDAS: UTILIZAR SEMPRE 2 PONTOS TRACK INDEPENDENTES, SIMULTANEAMENTE!

BONIER®TRACK - PARA USO INDIVIDUAL COM CONECTORES, TALABARTES ABS OU TRAVA QUEDAS RETRÂTEIS COMPATÍVEIS



REPOSIÇÃO: PARA MANUTENÇÃO E REVISÃO COMPLETA DO SEU TRACK ENTRE EM CONTATO CONOSCO! REALIZE INSPEÇÕES PERIÓDICAS!

CUIDADOS NECESSÁRIOS: - Evite que o equipamento entre em contato com substâncias químicas que possam causar danos ao produto. - Não realize reparos ou modificações no equipamento, isso colocará o usuário em risco e resultará na perda de garantia. - Realize inspeções periódicas no equipamento.